

# θ轴粗微调转动平台

KSP-256/406  
KSP-606/656/786

RoHS  
RoHS

可进行粗调360°旋转和微调（可以从微分头或精密调整螺杆中选择）的滑动式θ轴（旋转）粗微调平台。粗调是直接旋转平台的上平面，微调则是在紧定粗调部分后调整微分头或精密调整螺杆（+/-5°）。

- 平台底座为黄铜材料，刚性好。（KSP-786M除外）
- 平台中央的贯穿部分可以作为通孔使用。



## 信息

- ▶ 通过使用KSP-406用上板（SP-123）转换安装尺寸，可以安装各种平台。  
[参照](#) D044 [目录编号](#) W6068
- ▶ 通过使用KSP, KSPA用上板（SP-103）转换安装尺寸，可以安装各种平台。  
[参照](#) D042 [目录编号](#) W6059
- ▶ 通过使用KSP-786M专用下板（SP-104）转换安装尺寸，可以安装在磁力表座或60mm（M4, 50×50）平台上。  
[参照](#) D042 [目录编号](#) W6060

技术指标						
型号	METRIC	KSP-256	KSP-406M	KSP-606M	KSP-656M-M6	KSP-786M
	INCH	—	KSP-406MUU	—	KSP-656MUU	—
(反手对称型号)	METRIC	—	KSP-406MR	KSP-606MR	—	—
台面尺寸 (mm)		φ 25	φ 40	φ 60	φ 65	φ 60
行程 (°)		粗: 360 微: ±5	粗: 360 微: ±5	粗: 360 微: ±5	粗: 360 微: ±5	粗: 360 微: ±5
目盛最小读数		2°	2°	1°	1°	5'
微分头最小读数		—	约1' 24.2"	约55.8"	约52.2"	约51.6"
导轨形式		滑动导轨				
TSD导轨	主要材料	黄铜				铝合金
十字交叉滚柱导轨	表面处理	黑铬				黑色氧化
燕尾槽导轨	承载能力 (N)	29.4 (3.0kgf)	49.0 (5.0kgf)	68.6 (7.0kgf)	68.6 (7.0kgf)	49 (5.0kgf)
滑动导轨	最大承载力矩 (N·m)	0.15	0.3	0.75	0.75	1.3
V型导轨	扭矩刚度 (°/N·cm)	6.1	1.5	1.0	0.4	1.5
其它	平行度 (μm)	20	20	20	20	50
	偏心量 (μm)	20	20	20	20	20
	台面跳动 (μm)	15	20	20	20	20
	选配件	—	FP*	FP	FP	FP
	自重 (kg)	0.09	0.3	0.6	0.7	0.4

## 选配件

选配件编码	名称	型号	微分头最小读数 (mm)	<a href="#">参照</a>

※需要选配件时，请在产品型号末尾追加相应的选配件编码。

※操作FP型时需要用到内六角扳手或另售的六角手轮扳手 (KCL)。  
[参照](#) F010 [目录编号](#) W8008

应用系统

光学元件·  
薄膜产品

镜架

底座

手动平台

驱动装置

自动平台

光源

目录

综合信息

X轴

XY轴

Z轴

XZ轴

XYZ轴

转动平台

摆动平台

倾斜平台

真空用平台

TSD导轨

十字交叉滚柱导轨

燕尾槽导轨

滑动导轨

V型导轨

其它

□15mm

□25mm

□40mm

□60mm

□65mm

□80mm

□100mm

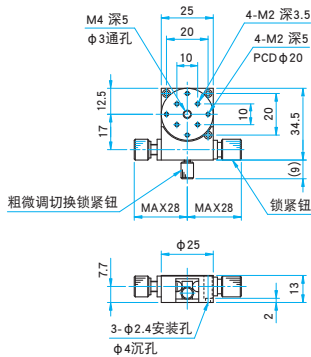
□120mm

其它



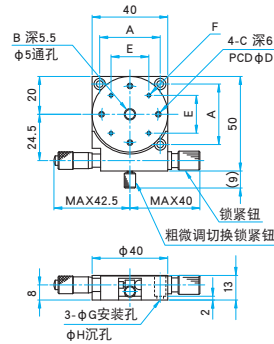
外形图

**KSP-256** 圆头小螺栓 M2×5...3个



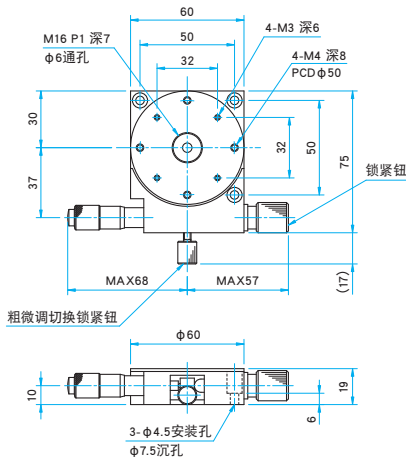
**KSP-406M/406MUU**

圆头小螺栓 M3×6...3个  
内六角螺栓 6-32UNC×1/4...3个 (UU)

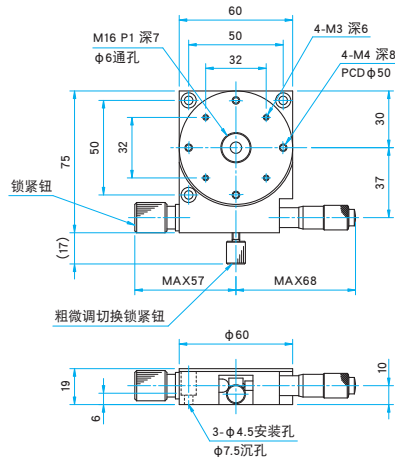


型号	A (mm)	B	C	D (mm)	E (mm)	F	G (mm)	H (mm)
KSP-406M	32	M6 P1	M3	30	20	4-M2 深4	3.5	6
KSP-406MUU	31.75	1/4-20UNC	6-32UNC	31.75			4	6.5

**KSP-606M** 内六角螺栓 M4×10...3个

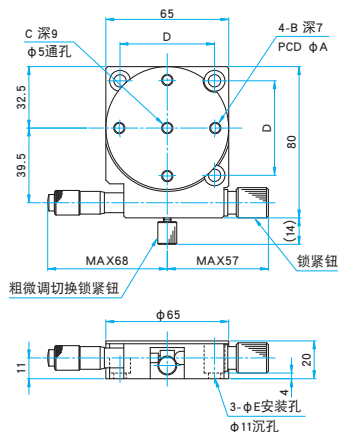


**KSP-606MR** 内六角螺栓 M4×10...3个

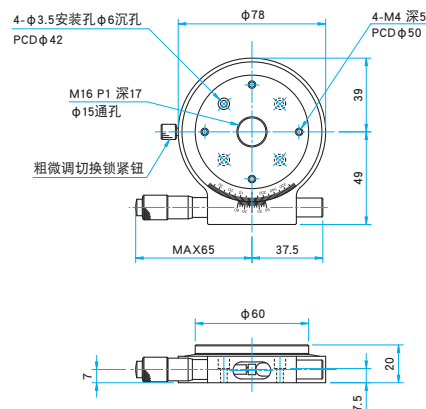


**KSP-656M-M6/656MUU**

内六角螺栓 M6×8...3个 (M6)  
内六角螺栓 (不锈钢) 1/4-20UNC×5/16...3个 (UU)



**KSP-786M** 圆头小螺栓 M3×12...4个



型号	A (mm)	B	C	D (mm)	E (mm)
KSP-656M-M6	50	M6 P1	M6 P1	50	φ6.5
KSP-656MUU	50.8	1/4-20UNC	1/4-20UNC	50.8	φ7

应用系统

光学元件·薄膜产品

镜架

底座

手动平台

驱动装置

自动平台

光源

目录

综合信息

X轴

XY轴

Z轴

XZ轴

XYZ轴

转动平台

摆动平台

倾斜平台

真空用平台

TSD导轨

十字交叉滚柱导轨

燕尾槽导轨

滑动导轨

V型导轨

其它

□15mm

□25mm

□40mm

□60mm

□65mm

□80mm

□100mm

□120mm

其它