

厚度仅为10mm, 是带有通孔的四方型转动平台。
具有与TSD相同的高刚性, 抗偏载能力强, 适合于各个方向(垂直安装, 倒置)的安装使用。

- 最适合嵌入需要微小角度调整的装置或发挥薄型优势应用到低光轴的光学中。



信息

▶ 也可提供平台厚度为10mm的超薄X轴TSD平台。

▶ 参照 E016 目录编号 W7003

▶ 标准采用对向锁紧方式

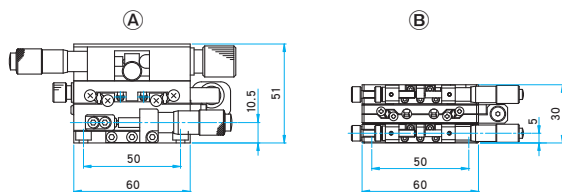
▶ 型号末尾为FP的产品, 采用的是精密调整螺杆, 请注意不是一般的微分头。精密调整螺杆的螺距为0.25mm, 在操作时请使用六角扳手或另售的六角手轮扳手(KCL)。参照 F010 目录编号 W8008



注意

▶ 安装在垂直面使用时, 请一定把微分头朝向下安装。否则, 结构上举鼎其载荷将有内部弹簧负担而无法正确定位。

使用KSPT时的平台厚度比较 (KSP, TSD → KSPT, TSDT)



型号	①	②
θ 轴	KSP-606M	KSPT-606MH
Y轴		TSDT-601S
Z轴	TSD-602S	TSDT-601S
X轴		



TSDT-601S+KSPT-606MH的组合例

应用系统

光学元件·
薄膜产品

镜架

底座

手动平台

驱动装置

自动平台

光源

目录

综合信息

X轴

XY轴

Z轴

XZ轴

XYZ轴

转动平台

摆动平台

倾斜平台

真空用平台

TSD导轨

十字交叉滚柱导轨

燕尾槽导轨

滑动导轨

V型导轨

其它

□15mm

□25mm

□40mm

□60mm

□65mm

□80mm

□100mm

□120mm

其它

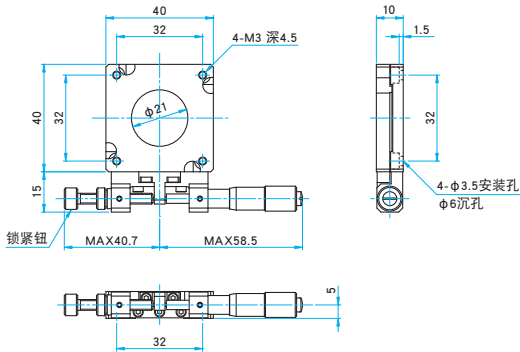
技术指标

型号	KSPT-406MH	KSPT-406MHFP	KSPT-606MH	KSPT-606MHFP
反手对称型号	KSPT-406MRH	KSPT-406MRHFP	KSPT-606MRH	KSPT-606MRHFP
台面尺寸(mm)	40×40	40×40	60×60	60×60
行程(°)	±10	±10	±10	±10
导轨形式	TSD导轨			
主要材料	钢			
表面处理	黑铬			
承载能力(N)	78.4 (8.0kgf)	78.4 (8.0kgf)	147 (15.0kgf)	147 (15.0kgf)
最大承载力矩	俯仰(N·m)	3.9	3.9	6.4
	转动(N·m)	3.9	3.9	6.4
扭矩刚度	俯仰(°/N·cm)	0.3	0.3	0.15
	转动(°/N·cm)	0.6	0.6	0.3
平行度(μm)	30	30	30	30
偏心量(μm)	10	10	10	10
台面跳动(μm)	10	10	10	10
自重(kg)	0.11	0.11	0.18	0.18

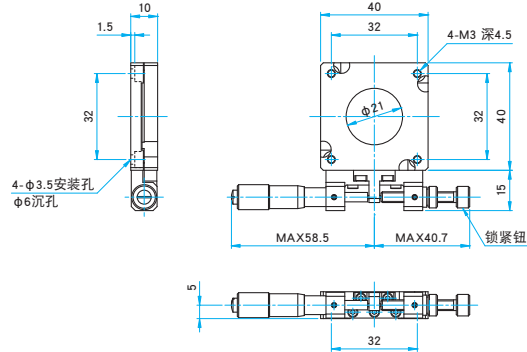


外形图

KSPT-406MH 低头内六角螺栓 M3×5...4个

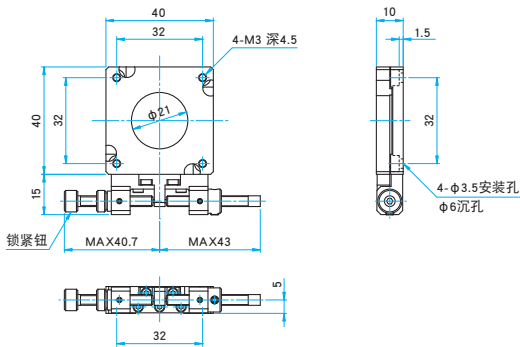


KSPT-406MRH 低头内六角螺栓 M3×5...4个



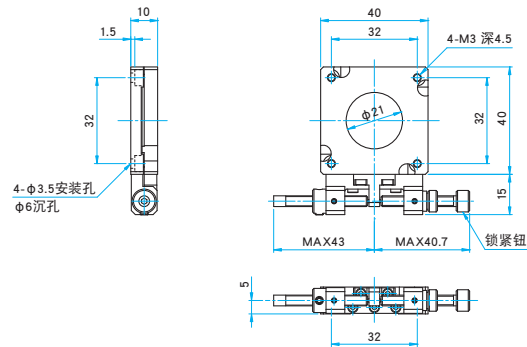
KSPT-406MHFP 低头内六角螺栓 M3×5...4个

2mm

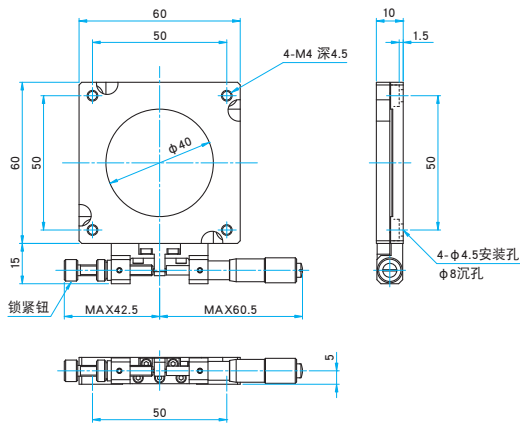


KSPT-406MRHFP 低头内六角螺栓 M3×5...4个

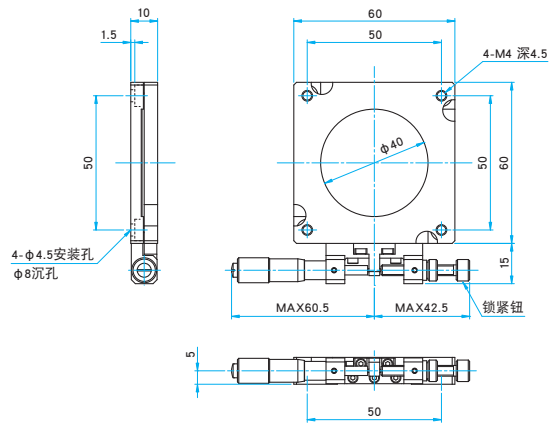
2mm



KSPT-606MH 低头内六角螺栓 M4×6...4个

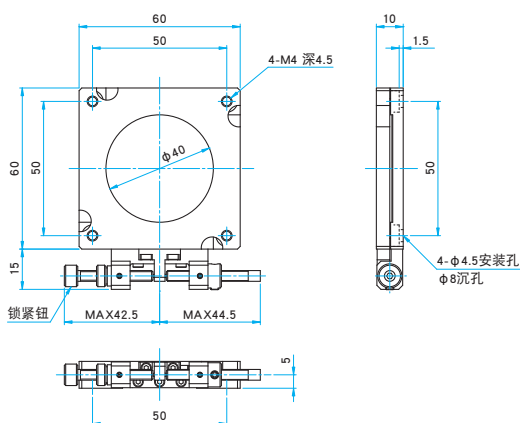


KSPT-606MRH 低头内六角螺栓 M4×6...4个



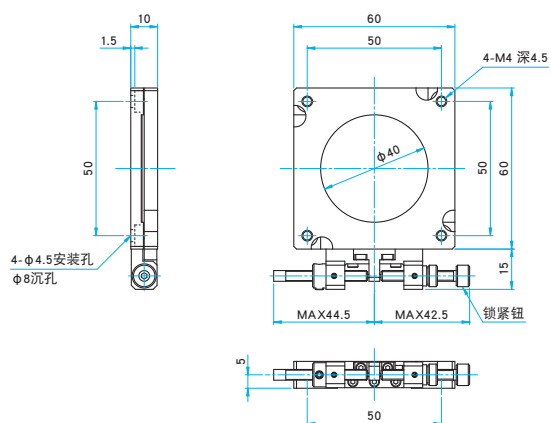
KSPT-606MHFP 低头内六角螺栓 M4×6...4个

2mm



KSPT-606MRHFP 低头内六角螺栓 M4×6...4个

2mm



应用系统

光学元件·
薄膜产品

镜架

底座

手动平台

驱动装置

自动平台

光源

目录

综合信息

X轴

XY轴

Z轴

XZ轴

XYZ轴

转动平台

摆动平台

倾斜平台

真空用平台

TSD导轨

十字交叉滚柱导轨

燕尾槽导轨

滑动导轨

V型导轨

其它

□ 15mm

□ 25mm

□ 40mm

□ 60mm

□ 65mm

□ 80mm

□ 100mm

□ 120mm

其它