

在铝合金本体上使用十字交叉滚柱导轨，轻量型高精度直动平台。

- 可提供螺栓规格为M4, M6, 1/4英寸的3种类型。
- 末尾为M6型的平台，平台本身和台面上方的安装螺纹均为M6寸规格。
- M6型可直接安装在M6螺孔的防振台或光学实验台上。
- 末尾为UU型的平台，平台本身和台面上方的安装螺纹均为1/4英寸规格。
- 可以直接安装在1/4英寸螺孔的防振台，光学实验台上面。



注意

▶ 请注意，根据装在平台上的样品的形状，也有可能无法固定或不能确保充分的行程。

应用系统

光学元件·
薄膜产品

镜架

底座

手动平台

驱动装置

自动平台

光源

目录

综合信息

X轴

XY轴

Z轴

XZ轴

XYZ轴

转动平台

摆动平台

倾斜平台

真空用平台

TSD导轨

十字交叉滚柱导轨

燕尾槽导轨

滑动导轨

V型导轨

其它

□15mm

□25mm

□40mm

□60mm

□65mm

□80mm

□100mm

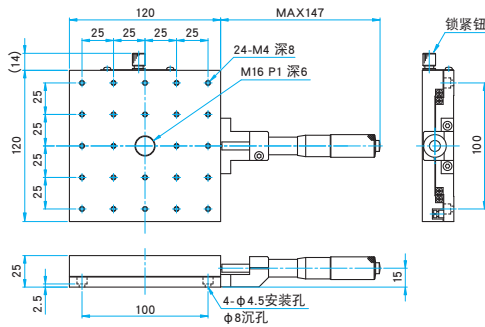
其它

技术指标					
型号	METRIC	TAM-1201C	TAM-1201S	TAM-1201C-M6	TAM-1201S-M6
	INCH	—	—	TAM-1201CUU	TAM-1201SUU
(反手对称型号)	METRIC	—	TAM-1201SR	—	TAM-1201SR-M6
	INCH	—	—	—	TAM-1201SRUU
台面尺寸 (mm)		120×120	120×120	120×120	120×120
轴的类型		X轴			
微分头的安装位置		中心	侧面	中心	侧面
行程 (mm)		±20	±20	±20	±20
行程/周 (mm/周)		0.5	0.5	0.5	0.5
微分头最小读数 (mm)		0.01	0.01	0.01	0.01
导轨形式		十字交叉滚柱导轨			
主要材料		铝合金			
表面处理		黑色氧化			
承载能力 (N)		588 (60.0kgf)	588 (60.0kgf)	588 (60.0kgf)	588 (60.0kgf)
移动精度	直线度 (μm)	2	2	2	2
	俯仰 (°)	40	40	40	40
	偏摆 (°)	25	25	25	25
最大承载力矩	俯仰 (N·m)	40.7	40.7	40.7	40.7
	转动 (N·m)	60.3	60.3	60.3	60.3
	偏摆 (N·m)	52.0	52.0	52.0	52.0
扭矩刚度	俯仰 (°/N·cm)	0.07	0.07	0.07	0.07
	转动 (°/N·cm)	0.05	0.05	0.05	0.05
平行度 (μm)		50	50	50	50
移动平行度 (μm)		15	15	15	15
自重 (kg)		1.3	1.3	1.3	1.3

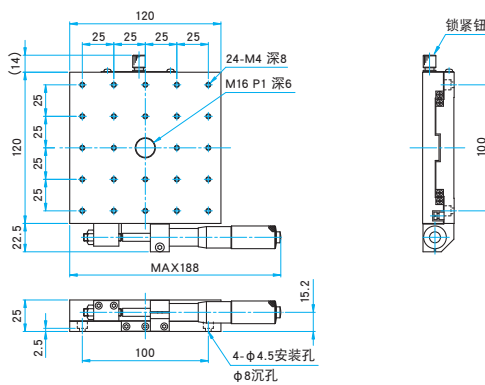


外形图

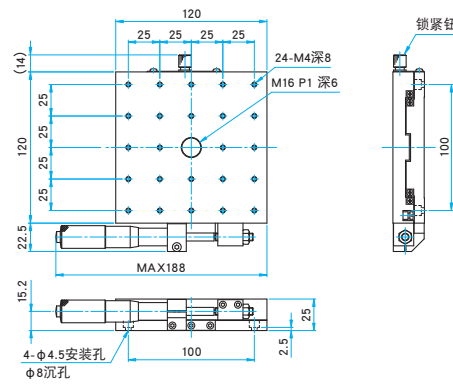
TAM-1201C 内六角螺栓 M4×8...4个, 弹簧垫圈



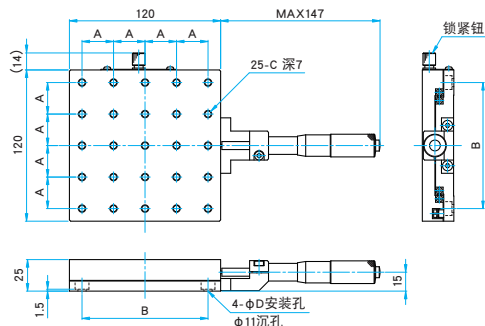
TAM-1201S 内六角螺栓 M4×8...4个, 弹簧垫圈



TAM-1201SR 内六角螺栓 M4×8...4个, 弹簧垫圈



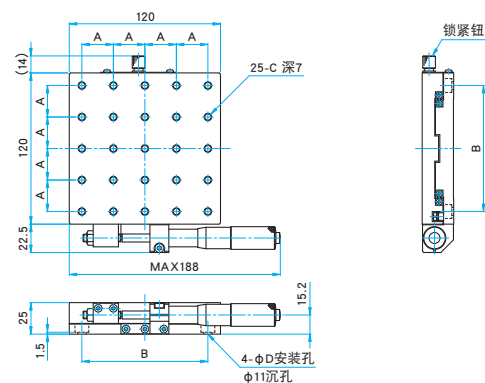
TAM-1201C-M6/1201CUU 内六角螺栓 M6×8...4个 (M6)
内六角螺栓 (不锈钢) 1/4-20UNC×5/16...4个 (UU)



型号	A (mm)	B (mm)	C	D (mm)
TAM-1201C-M6	25	100	M6 P1	6.5
TAM-1201CUU	25.4	101.6	1/4-20UNC	7

TAM-1201S-M6/1201SUU

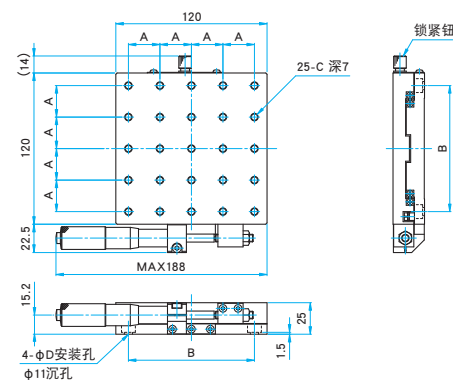
内六角螺栓 M6×8...4个 (M6)
内六角螺栓 (不锈钢) 1/4-20UNC×5/16...4个 (UU)



型号	A (mm)	B (mm)	C	D (mm)
TAM-1201S-M6	25	100	M6 P1	6.5
TAM-1201SUU	25.4	101.6	1/4-20UNC	7

TAM-1201SR-M6/1201SRUU

内六角螺栓 M6×8...4个 (M6)
内六角螺栓 (不锈钢) 1/4-20UNC×5/16...4个 (UU)



型号	A (mm)	B (mm)	C	D (mm)
TAM-1201SR-M6	25	100	M6 P1	6.5
TAM-1201SRUU	25.4	101.6	1/4-20UNC	7

应用系统

光学元件·
薄膜产品

镜架

底座

手动平台

驱动装置

自动平台

光源

目录

综合信息

X轴

XY轴

Z轴

XZ轴

XYZ轴

转动平台

摆动平台

倾斜平台

真空用平台

TSD导轨

十字交叉滚柱导轨

燕尾槽导轨

滑动导轨

V型导轨

其它

□ 15mm

□ 25mm

□ 40mm

□ 60mm

□ 65mm

□ 80mm

□ 100mm

其它