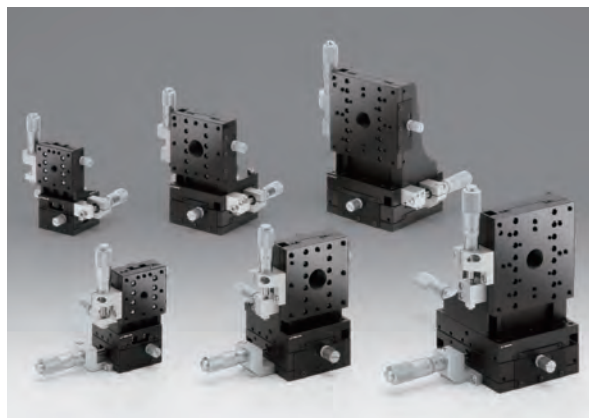


平台本体和Z轴托架一体化加工而成的轻量型的XYZ轴铝合金平台。



应用系统

光学元件·
薄膜产品

镜架

底座

手动平台

驱动装置

自动平台

光源

目录

综合信息

X轴

XY轴

Z轴

XZ轴

XYZ轴

转动平台

摆动平台

倾斜平台

真空用平台

TSD导轨

十字交叉滚柱导轨

燕尾槽导轨

滑动导轨

V型导轨

其它

□15mm

□25mm

□40mm

□60mm

□65mm

□80mm

□100mm

□120mm

其它

技术指标

型号	METRIC	TAM-405CL	TAM-405SL	TAM-605CL	TAM-605SL
	INCH	TAM-405CLUU	TAM-405SLUU	—	—
(反手对称型号)	METRIC	—	TAM-405SRL	—	TAM-605SRL
	INCH	—	TAM-405SRLUU	—	—
台面尺寸 (mm)		40×40	40×40	60×60	60×60
轴的类型		XYZ轴			
微分头的安装位置		中心	侧面	中心	侧面
行程 (mm)		XY轴±6.5 Z轴±6.5	XY轴±6.5 Z轴±6.5	XY轴±6.5 Z轴±6.5	XY轴±6.5 Z轴±6.5
行程/周 (mm/周)		0.5	0.5	0.5	0.5
微分头最小读数 (mm)		0.01	0.01	0.01	0.01
导轨形式		十字交叉滚柱导轨			
主要材料		铝合金			
表面处理		黑色氧化			
承载能力 (N)		49 (5.0kgf)	49 (5.0kgf)	49 (5.0kgf)	49 (5.0kgf)
移动精度	直线度 (μm)	2	2	2	2
	俯仰 (N·m)	2.75	2.75	5.0	5.0
最大承载力矩	转动 (N·m)	3.0	3.0	5.0	5.0
	俯仰 (°/N·cm)	1.9	1.9	0.9	0.9
选购件		FP	FP	FP	FP
自重 (kg)		0.4	0.4	0.9	0.9

选购件

选购件编码			行程/周 (mm/周)	微分头最小读数 (mm)	参照
	名称	型号			
FP	精密调节螺杆	FPSA-62540	0.25	—	E008

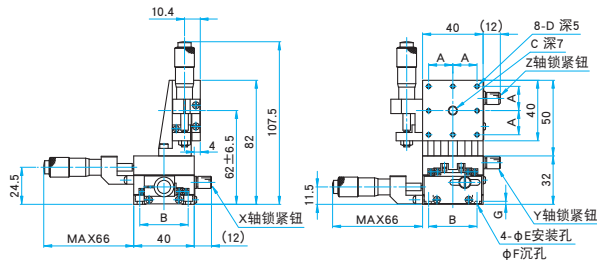
※需要选购件时, 请在产品型号末尾追加相应的选购件编码。

※操作FP型时需要用到内六角扳手或另售的六角手轮扳手 (KCL)。 参照 F010 目录编号 W8008



外形图

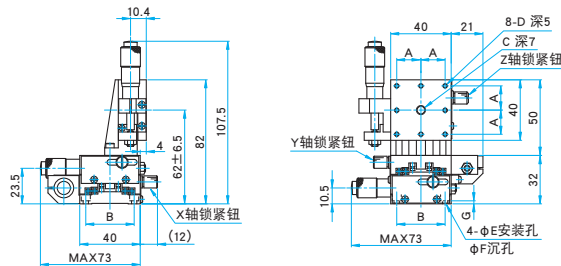
TAM-405CL/405CLUU 圆头小螺栓 M3×6...4个, 弹簧垫圈
内六角螺栓 6-32UNC×1/4...4个 (UU)



型号	A (mm)	B (mm)	C	D	E (mm)	F (mm)	G (mm)
TAM-405CL	16	32	M6 P1	M3	3.5	6	2
TAM-405CLUU	15.875	31.75	1/4-20UNC	6-32UNC	4	6.5	1.5

TAM-405SL/405SLUU

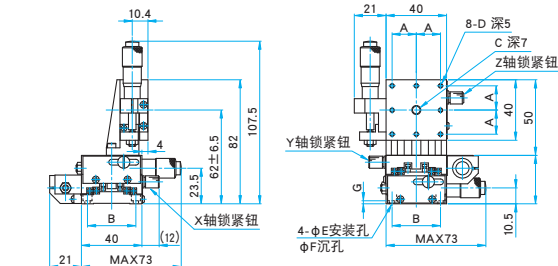
圆头小螺栓 M3×6...4个, 弹簧垫圈
内六角螺栓 6-32UNC×1/4...4个 (UU)



型号	A (mm)	B (mm)	C	D	E (mm)	F (mm)	G (mm)
TAM-405SL	16	32	M6 P1	M3	3.5	6	2
TAM-405SLUU	15.875	31.75	1/4-20UNC	6-32UNC	4	6.5	1.5

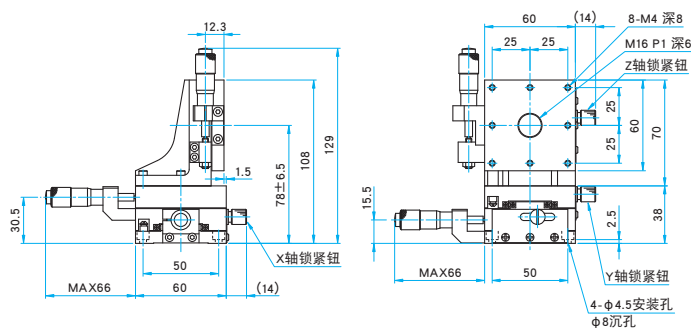
TAM-405SRL/405SRLUU

圆头小螺栓 M3×6...4个, 弹簧垫圈
内六角螺栓 6-32UNC×1/4...4个 (UU)

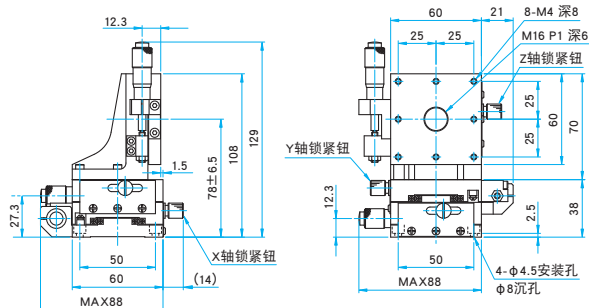


型号	A (mm)	B (mm)	C	D	E (mm)	F (mm)	G (mm)
TAM-405SRL	16	32	M6 P1	M3	3.5	6	2
TAM-405SRLUU	15.875	31.75	1/4-20UNC	6-32UNC	4	6.5	1.5

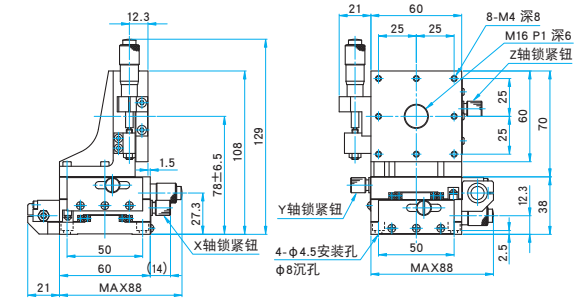
TAM-605CL 内六角螺栓 M4×8...4个



TAM-605SL 内六角螺栓 M4×8...4个



TAM-605SRL 内六角螺栓 M4×8...4个



应用系统

光学元件·
薄膜产品

镜架

底座

手动平台

驱动装置

自动平台

光源

目录

综合信息

X轴

XY轴

Z轴

XZ轴

XYZ轴

转动平台

摆动平台

倾斜平台

真空用平台

TSD导轨

十字交叉滚柱导轨

燕尾槽导轨

滑动导轨

V型导轨

其它

□ 15mm

□ 25mm

□ 40mm

□ 60mm

□ 65mm

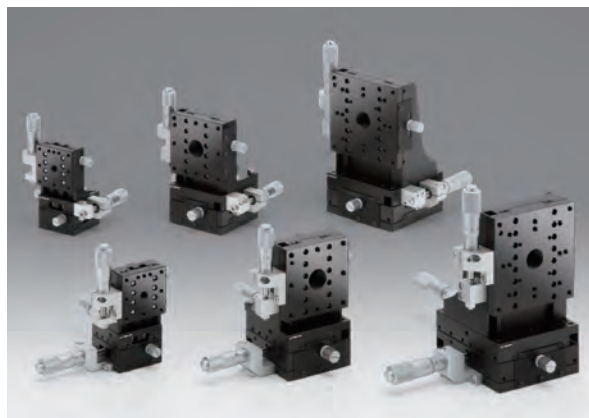
□ 80mm

□ 100mm

□ 120mm

其它

平台本体和Z轴托架一体化加工而成的轻量型的XYZ轴铝合金平台。



应用系统

光学元件·
薄膜产品

镜架

底座

手动平台

驱动装置

自动平台

光源

目录

综合信息

X轴

XY轴

Z轴

XZ轴

XYZ轴

转动平台

摆动平台

倾斜平台

真空用平台

TSD导轨

十字交叉滚柱导轨

燕尾槽导轨

滑动导轨

V型导轨

其它

□15mm

□25mm

□40mm

□60mm

□65mm

□80mm

□100mm

□120mm

其它

技术指标

型号	METRIC	TAM-655CL-M6	TAM-655SL-M6	TAM-805CL	TAM-805SL
	INCH	TAM-655CLUU	TAM-655SLUU	—	—
(反手对称型号)	METRIC	—	TAM-655SRL-M6	—	—
	INCH	—	TAM-655SRLUU	—	—
台面尺寸 (mm)		65×65	65×65	80×80	80×80
轴的类型		XYZ轴			
微分头的安装位置		中心	侧面	中心	侧面
行程 (mm)		XY轴±6.5 Z轴±6.5	XY轴±6.5 Z轴±6.5	XY轴±7.5 Z轴±7.5	XY轴±7.5 Z轴±7.5
行程/周 (mm/周)		0.5	0.5	0.5	0.5
微分头最小读数 (mm)		0.01	0.01	0.01	0.01
导轨形式		十字交叉滚柱导轨			
主要材料		铝合金			
表面处理		黑色氧化			
承载能力 (N)		49 (5.0kgf)	49 (5.0kgf)	49 (5.0kgf)	49 (5.0kgf)
移动精度	直线度 (μm)	2	2	2	2
	俯仰 (N·m)	5.0	5.0	7.0	7.0
最大承载力矩	转动 (N·m)	5.0	5.0	7.0	7.0
	俯仰 (°/N·cm)	0.9	0.9	0.35	0.35
选购件		FP	FP	FP	FP
自重 (kg)		1.15	1.15	1.5	1.5

平台尺寸□65mm用选购件

选购件编码			行程/周 (mm/周)	微分头最小读数 (mm)	详细
	名称	型号			
FP	精密调节螺杆	FPSA-62540	0.25	—	E008

平台尺寸□80mm用选购件

选购件编码			行程/周 (mm/周)	微分头最小读数 (mm)	详细
	名称	型号			
FP	精密调节螺杆	FPSA-62550	0.25	—	E008

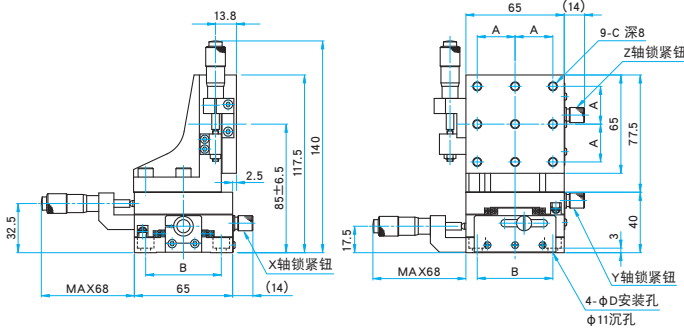
※需要选购件时, 请在产品型号末尾追加相应的选购件编码。

※操作FP型时需要用到内六角扳手或另售的六角手轮扳手 (KCL)。 [详细](#) F010 [目录编号](#) W8008



外形图

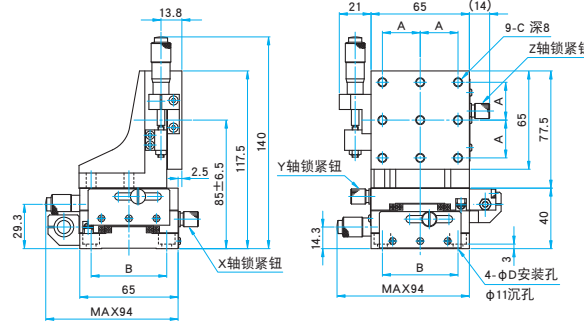
TAM-655CL-M6/655CLUU 内六角螺栓 M6×8...4个 (M6)
内六角螺栓 1/4-20UNC×3/8...4个 (UU)



型号	A (mm)	B (mm)	C	D (mm)
TAM-655CL-M6	25	50	M6 P1	6.5
TAM-655CLUU	25.4	50.8	1/4-20UNC	7

TAM-655SL-M6/655SLUU

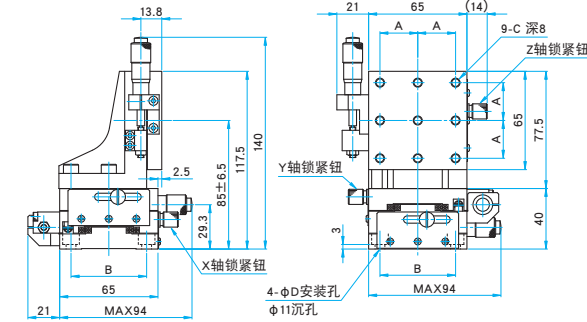
内六角螺栓 M6×8...4个 (M6)
内六角螺栓 1/4-20UNC×3/8...4个 (UU)



型号	A (mm)	B (mm)	C	D (mm)
TAM-655SL-M6	25	50	M6 P1	6.5
TAM-655SLUU	25.4	50.8	1/4-20UNC	7

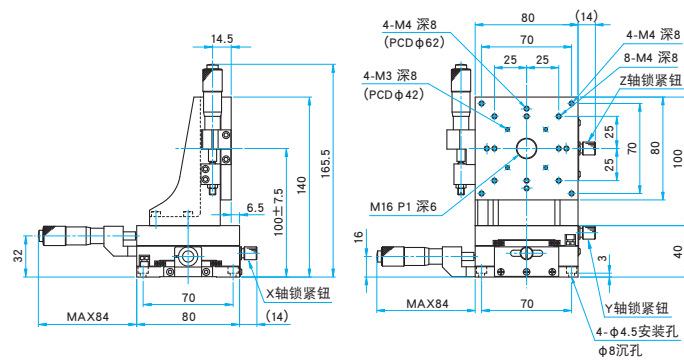
TAM-655SRL-M6/655SRLUU

内六角螺栓 M6×8...4个 (M6)
内六角螺栓 1/4-20UNC×3/8...4个 (UU)

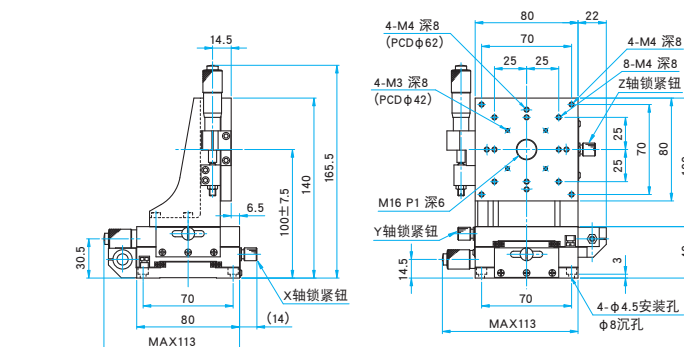


型号	A (mm)	B (mm)	C	D (mm)
TAM-655SRL-M6	25	50	M6 P1	6.5
TAM-655SRLUU	25.4	50.8	1/4-20UNC	7

TAM-805CL 内六角螺栓 M4×8...4个



TAM-805SL 内六角螺栓 M4×8...4个



应用系统

光学元件·
薄膜产品

镜架

底座

手动平台

驱动装置

自动平台

光源

目录

综合信息

X轴

XY轴

Z轴

XZ轴

XYZ轴

转动平台

摆动平台

倾斜平台

真空用平台

TSD导轨

十字交叉滚柱导轨

燕尾槽导轨

滑动导轨

V型导轨

其它

□ 15mm

□ 25mm

□ 40mm

□ 60mm

□ 65mm

□ 80mm

□ 100mm

□ 120mm

其它