

X轴TSD平台

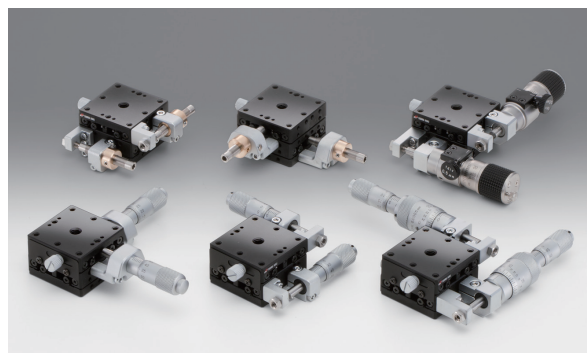
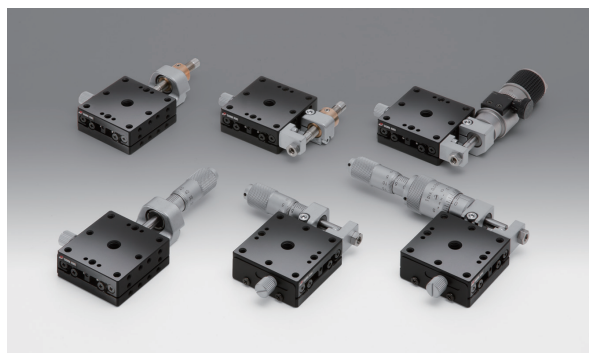
XY轴TSD平台

TSD-401
TSD-402

台面尺寸□40mm

RoHS

在淬火的钢质平台主体（下板）与移动台（上板）处，直接加工导轨。这是一款耐久性能优良的直动平台。



应用系统

光学元件·
薄膜产品

镜架

底座

手动平台

驱动装置

自动平台

光源

目录

综合信息

X轴

XY轴

Z轴

XZ轴

XYZ轴

转动平台

摆动平台

倾斜平台

真空用平台

TSD导轨

十字交叉滚柱导轨

燕尾槽导轨

滑动导轨

V型导轨

其它

□15mm

□25mm

□40mm

□60mm

□65mm

□80mm

□100mm

□120mm

其它

信息

▶可提供真空用不锈钢平台（TSDS-401/402）。

TSDS-401 [参照](#) E206 [目录编号](#) W7005

TSDS-402 [参照](#) E208 [目录编号](#) W7031

注意

▶固定微分头的零件，或微分头种类不同，部分型号的零件最高点高出平台台面。

▶请注意，根据装在平台上的样品的形状，也有可能无法固定或不能确保充分的行程。

技术指标

型号	METRIC	TSD-401C	TSD-401S	TSD-402C	TSD-402S
	INCH	TSD-401CUU	TSD-401SUU	TSD-402CUU	TSD-402SUU
(反手对称型号)	METRIC	—	TSD-401SR	—	TSD-402SR
	INCH	—	TSD-401SRUU	—	TSD-402SRUU
台面尺寸 (mm)		40×40	40×40	40×40	40×40
轴的类型		X轴		XY轴	
微分头的安装位置		中心	侧面	中心	侧面
行程 (mm)		±6.5	±6.5	±6.5	±6.5
行程/周 (mm/周)		0.5	0.5	0.5	0.5
微分头最小读数 (mm)		0.01	0.01	0.01	0.01
导轨形式		TSD导轨			
主要材料		钢			
表面处理		黑铬			
承载能力 (N)		196 (20kgf)	196 (20kgf)	196 (20kgf)	196 (20kgf)
移动精度	直线度 (μm)	0.5	0.5	0.5	0.5
	俯仰 (")	25	25	25	25
	偏摆 (")	15	15	15	15
最大承载力矩	俯仰 (N·m)	7.8	7.8	7.8	7.8
	转动 (N·m)	7.8	7.8	7.8	7.8
	偏摆 (N·m)	5.0	5.0	5.0	5.0
扭矩刚度	俯仰 ("/N·cm)	0.3	0.3	0.5	0.5
	转动 ("/N·cm)	0.2	0.2	0.5	0.5
	偏摆 ("/N·cm)	0.23	0.23	0.46	0.46
平行度 (μm)		15	15	30	30
移动平行度 (μm)		7	7	12	12
垂直度 (μm)		—	—	10	10
选购件		FP/DM/WP/DL	FP/DM/WP/DL	FP/DM/WP/DL	FP/DM/WP
自重 (kg)		0.2	0.2	0.3	0.3

选购件

选购件编码	名称		行程/周 (mm/周)	微分头最小读数 (mm)	参照
		型号			
FP	精密调节螺杆	FPSAN-62540	0.25	—	E008
DM	微分头	MHF2-13F	粗: 0.5 微: 0.025	粗: 0.01 微: 0.0005	
WP	蜗轮式粗微调微分头	WGP-13	粗: 0.25 微: 0.025	粗: 0.005 微: 0.0005	
DL	折返式微分头	MDC-13	0.5	0.01	

※需要选购件时，请在产品型号末尾追加相应的选购件编码。

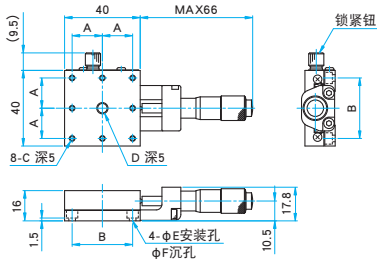
※要求的DL的方向不同，也许会有无法安装的情况。

※客户如果希望自行交换，需要用到MNS专用工具。(C类型) [参照](#) F006 [目录编号](#) W8004



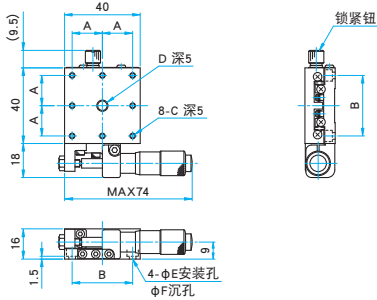
外形图

TSD-401C/401CUU 内六角螺栓 M3×6...4个, 弹簧垫圈
内六角螺栓 6-32UNC×3/16...4个 (UU)



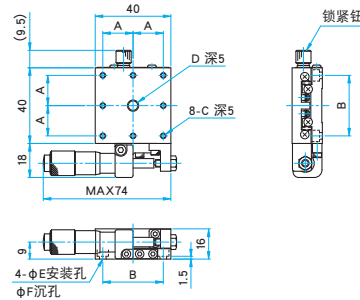
型号	A (mm)	B (mm)	C	D	E (mm)	F (mm)
TSD-401C	16	32	M3	M6 P1	3.5	6
TSD-401CUU	15.875	31.75	6-32UNC	1/4-20UNC	4	6.5

TSD-401S/401SUU 内六角螺栓 M3×6...4个, 弹簧垫圈
内六角螺栓 6-32UNC×3/16...4个 (UU)



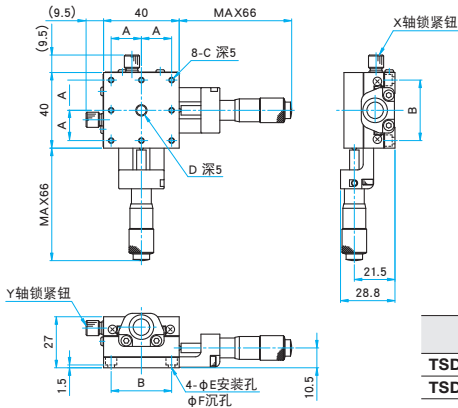
型号	A (mm)	B (mm)	C	D	E (mm)	F (mm)
TSD-401S	16	32	M3	M6 P1	3.5	6
TSD-401SUU	15.875	31.75	6-32UNC	1/4-20UNC	4	6.5

TSD-401SR/401SRUU 内六角螺栓 M3×6...4个, 弹簧垫圈
内六角螺栓 6-32UNC×3/16...4个 (UU)



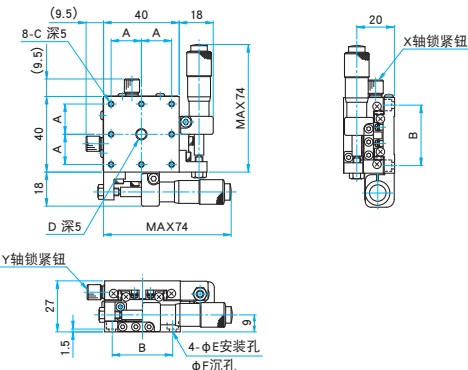
型号	A (mm)	B (mm)	C	D	E (mm)	F (mm)
TSD-401SR	16	32	M3	M6 P1	3.5	6
TSD-401SRUU	15.875	31.75	6-32UNC	1/4-20UNC	4	6.5

TSD-402C/402CUU 内六角螺栓 M3×6...4个, 弹簧垫圈
内六角螺栓 6-32UNC×3/16...4个 (UU)



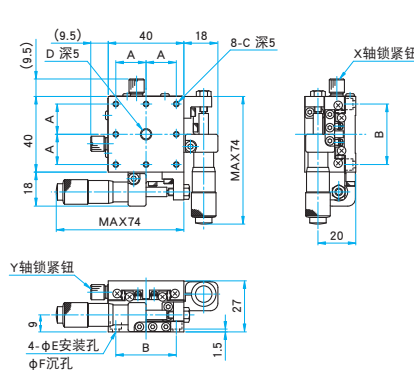
型号	A (mm)	B (mm)	C	D	E (mm)	F (mm)
TSD-402C	16	32	M3	M6 P1	3.5	6
TSD-402CUU	15.875	31.75	6-32UNC	1/4-20UNC	4	6.5

TSD-402S/402SUU 内六角螺栓 M3×6...4个, 弹簧垫圈
内六角螺栓 6-32UNC×3/16...4个 (UU)



型号	A (mm)	B (mm)	C	D	E (mm)	F (mm)
TSD-402S	16	32	M3	M6 P1	3.5	6
TSD-402SUU	15.875	31.75	6-32UNC	1/4-20UNC	4	6.5

TSD-402SR/402SRUU 内六角螺栓 M3×6...4个, 弹簧垫圈
内六角螺栓 6-32UNC×3/16...4个 (UU)



型号	A (mm)	B (mm)	C	D	E (mm)	F (mm)
TSD-402SR	16	32	M3	M6 P1	3.5	6
TSD-402SRUU	15.875	31.75	6-32UNC	1/4-20UNC	4	6.5

应用系统

光学元件·
薄膜产品

镜架

底座

手动平台

驱动装置

自动平台

光源

目录

综合信息

X轴

XY轴

Z轴

XZ轴

XYZ轴

转动平台

摆动平台

倾斜平台

真空用平台

TSD导轨

十字交叉滚柱导轨

燕尾槽导轨

滑动导轨

V型导轨

其它

□ 15mm

□ 25mm

□ 40mm

□ 60mm

□ 65mm

□ 80mm

□ 100mm

□ 120mm

其它