

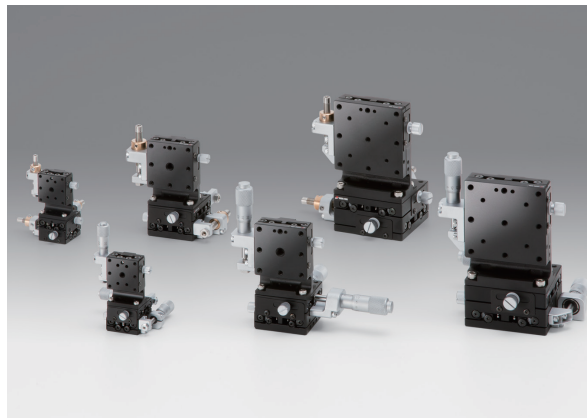
XYZ轴TSD平台(垂直)

TSD-255L 台面尺寸□25mm

TSD-405L 台面尺寸□40mm

RoHS
RoHS

组合了TSD型XY轴平台和Z轴垂直安装型的平台。



信息

▶可提供真空用不锈钢平台(TSDS-255*L/404*L)。

▶ 参阅 E218 ▶ 目录编号 W7080

应用系统

光学元件·
薄膜产品

镜架

底座

手动平台

驱动装置

自动平台

光源

目录

综合信息

X轴

XY轴

Z轴

XZ轴

XYZ轴

转动平台

摆动平台

倾斜平台

真空用平台

TSD导轨

十字交叉滚柱导轨

燕尾槽导轨

滑动导轨

V型导轨

其它

□15mm

□25mm

□40mm

□60mm

□65mm

□80mm

□100mm

□120mm

其它

技术指标

型号	METRIC	TSD-255CL	TSD-255SL	TSD-405CL	TSD-405SL
	INCH	—	—	TSD-405CLUU	TSD-405SLUU
(反手对称型号)	METRIC	—	TSD-255SRL	—	TSD-405SRL
	INCH	—	—	—	TSD-405SRLUU
台面尺寸(mm)		25×25	25×25	40×40	40×40
轴的类型		XYZ轴			
微分头的安装位置		中心	侧面	中心	侧面
行程(mm)		XY轴±3 Z轴±3	XY轴±3 Z轴±3	XY轴±6.5 Z轴±6.5	XY轴±6.5 Z轴±6.5
行程/周(mm/周)		0.5	0.5	0.5	0.5
微分头最小读数(mm)		0.01	0.01	0.01	0.01
导轨形式		TSD导轨			
主要材料		钢			
表面处理		黑铬			
承载能力(N)		14.7 (1.5kgf)	14.7 (1.5kgf)	49 (5.0kgf)	49 (5.0kgf)
移动精度	直线度(μm)	1	1	1	1
最大承载力矩	俯仰(N·m)	2.2	2.2	5.0	5.0
	转动(N·m)	2.1	2.1	5.0	5.0
扭矩刚度	俯仰(°/N·cm)	6.7	6.7	1.1	1.1
选购件		FP	FP	FP	FP
自重(kg)		0.2	0.2	0.6	0.6

平台尺寸□25mm用选购件

选购件编码	名称	型号	行程/周 (mm/周)	微分头最小读数 (mm)	参阅▶
FP	精密调节螺杆	FPSAN-42525	0.25	—	E008

平台尺寸□40mm用选购件

选购件编码	名称	型号	行程/周 (mm/周)	微分头最小读数 (mm)	参阅▶
FP	精密调节螺杆	FPSAN-62540	0.25	—	E008

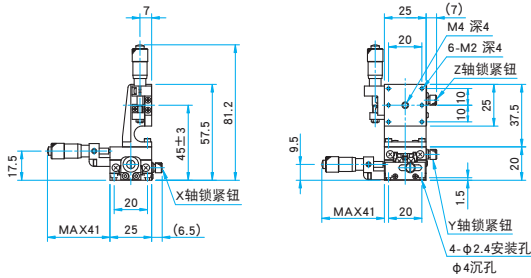
※需要选购件时,请在产品型号末尾追加相应的选购件编码。

※操作旧款FP型(FPSA系列)时需要用到内六角扳手或另售的六角手轮扳手(KCL)。▶ 参阅 F010 ▶ 目录编号 W8008

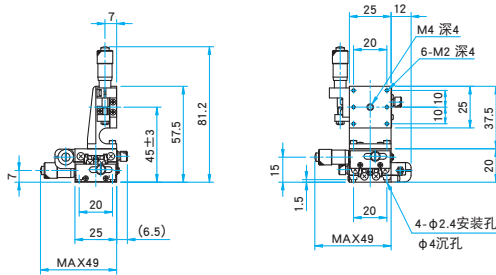


外形图

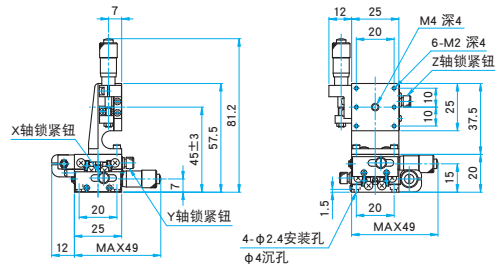
TSD-255CL 内六角螺栓 M2×4...4个



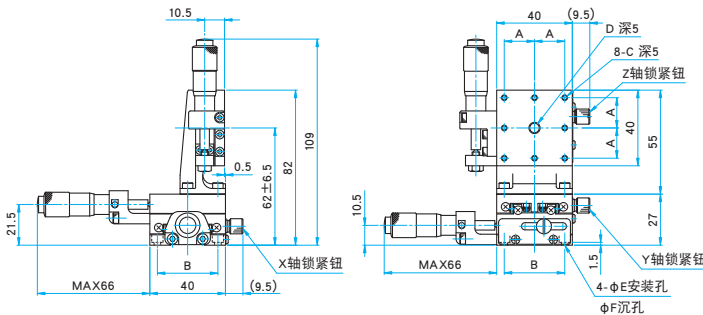
TSD-255SL 内六角螺栓 M2×4...4个



TSD-255SRL 内六角螺栓 M2×4...4个

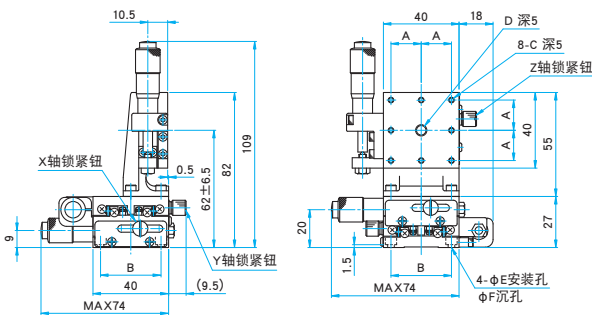


TSD-405CL/405CLUU 内六角螺栓 M3×6...4个, 弹簧垫圈
内六角螺栓 6-32UNC×3/16...4个 (UU)



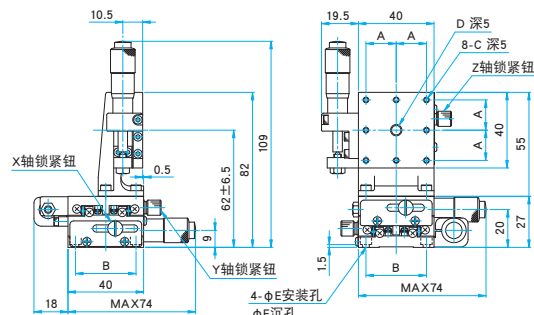
型号	A (mm)	B (mm)	C	D	E (mm)	F (mm)
TSD-405CL	16	32	M3	M6 P1	3.5	6
TSD-405CLUU	15.875	31.75	6-32UNC	1/4-20UNC	4	6.5

TSD-405SL/405SLUU 内六角螺栓 M3×6...4个, 弹簧垫圈
内六角螺栓 6-32UNC×3/16...4个 (UU)



型号	A (mm)	B (mm)	C	D	E (mm)	F (mm)
TSD-405SL	16	32	M3	M6 P1	3.5	6
TSD-405SLUU	15.875	31.75	6-32UNC	1/4-20UNC	4	6.5

TSD-405SRL/405SRLUU 内六角螺栓 M3×6...4个, 弹簧垫圈
内六角螺栓 6-32UNC×3/16...4个 (UU)



型号	A (mm)	B (mm)	C	D	E (mm)	F (mm)
TSD-405SRL	16	32	M3	M6 P1	3.5	6
TSD-405SRLUU	15.875	31.75	6-32UNC	1/4-20UNC	4	6.5

应用系统

光学元件·
薄膜产品

镜架

底座

手动平台

驱动装置

自动平台

光源

目录

综合信息

X轴

XY轴

Z轴

XZ轴

XYZ轴

转动平台

摆动平台

倾斜平台

真空用平台

TSD导轨

交叉滚柱导轨

燕尾槽导轨

滑动导轨

V型导轨

其它

□ 15mm

□ 25mm

□ 40mm

□ 60mm

□ 65mm

□ 80mm

□ 100mm

□ 120mm

其它