

## XYZ轴TSD平台(垂直)

TSD-605L 台面尺寸□60mm

TSD-655L 台面尺寸□65mm

RoHS

RoHS

组合了TSD型XY轴平台和Z轴垂直安装型的平台。



## 信息

▶可提供真空用不锈钢平台(TSDS-605\*L/655\*L)

▶▶ E218 目录编号 W7080

应用系统

光学元件·  
薄膜产品

镜架

底座

手动平台

驱动装置

自动平台

光源

目录

综合信息

X轴

XY轴

Z轴

XZ轴

XYZ轴

转动平台

摆动平台

倾斜平台

真空用平台

TSD导轨

十字交叉滚柱导轨

燕尾槽导轨

滑动导轨

V型导轨

其它

□15mm

□25mm

□40mm

□60mm

□65mm

□80mm

□100mm

□120mm

其它

## 技术指标

型号	METRIC	TSD-605CL	TSD-605SL	TSD-655CL-M6	TSD-655SL-M6
	INCH	—	—	TSD-655CLUU	TSD-655SLUU
(反手对称型号)	METRIC	—	TSD-605SRL	—	TSD-655SRL-M6
	INCH	—	—	—	TSD-655SRLUU
台面尺寸(mm)		60×60	60×60	65×65	65×65
轴的类型		XYZ轴			
微分头的安装位置		中心	侧面	中心	侧面
行程(mm)		XY轴±6.5 Z轴±6.5	XY轴±6.5 Z轴±6.5	XY轴±6.5 Z轴±6.5	XY轴±6.5 Z轴±6.5
行程/周(mm/周)		0.5	0.5	0.5	0.5
微分头最小读数(mm)		0.01	0.01	0.01	0.01
导轨形式		TSD导轨			
主要材料		钢			
表面处理		黑铬			
承载能力(N)		49(5.0kgf)	49(5.0kgf)	49(5.0kgf)	49(5.0kgf)
移动精度	直线度(μm)	1	1	1	1
	俯仰(N·m)	8.0	8.0	8.0	8.0
最大承载力矩	转动(N·m)	8.0	8.0	8.0	8.0
	俯仰(°/N·cm)	0.58	0.58	0.58	0.58
选购件		FP	FP	FP	FP
自重(kg)		1.7	1.7	1.9	1.9

## 选购件

选购件编码	名称		行程/周 (mm/周)	微分头最小读数 (mm)	▶▶ E008
	名称	型号			
FP	精密调节螺杆	FP5A-62540	0.25	—	E008

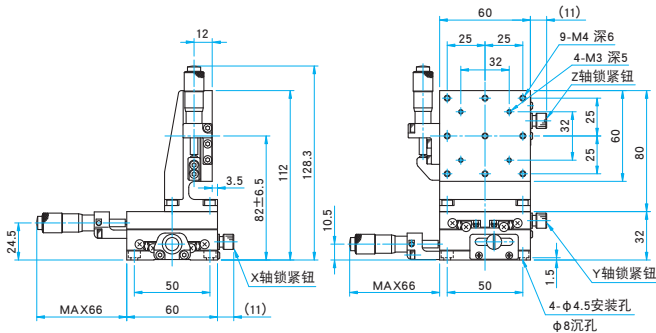
※需要选购件时,请在产品型号末尾追加相应的选购件编码。

※操作FP型时需要用到内六角扳手或另售的六角手轮扳手(KCL)。▶▶ F010 目录编号 W8008

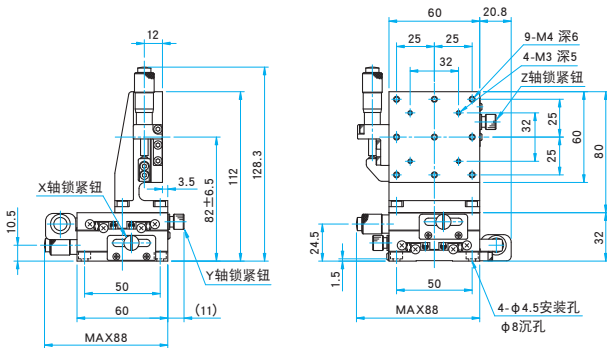


外形图

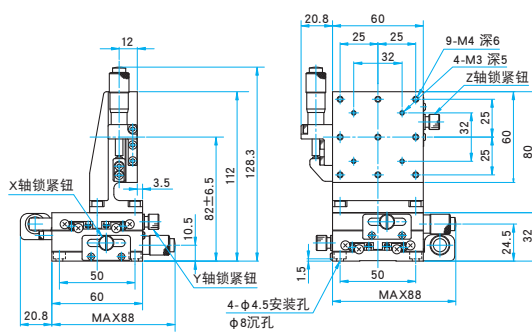
TSD-605CL 内六角螺栓 M4×6...4个



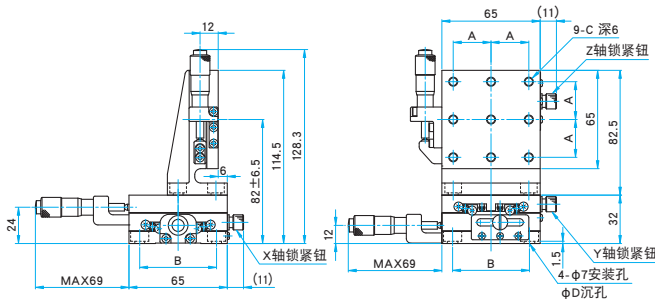
TSD-605SL 内六角螺栓 M4×6...4个



TSD-605SRL 内六角螺栓 M4×6...4个



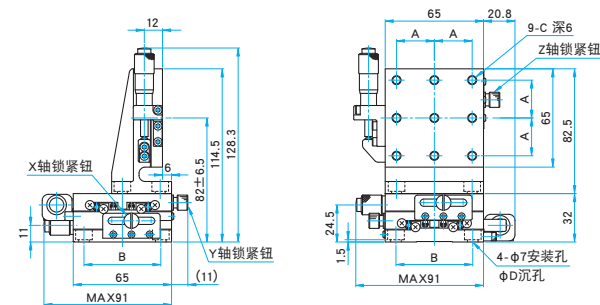
TSD-655CL-M6/655CLUU 内六角螺栓 M6×6...4个 (M6)  
内六角螺栓 1/4-20UNC×1/4...4个 (UU)



型号	A (mm)	B (mm)	C	D (mm)
TSD-655CL-M6	25	50	M6 P1	11
TSD-655CLUU	25.4	50.8	1/4-20UNC	12

TSD-655SL-M6/655SLUU

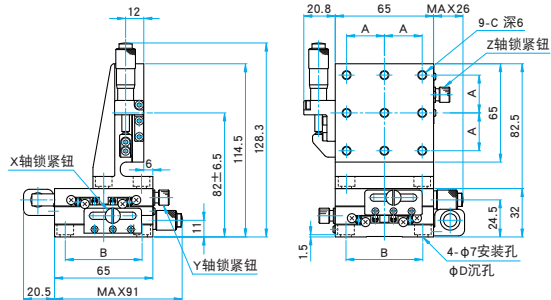
内六角螺栓 M6×6...4个 (M6)  
内六角螺栓 1/4-20UNC×1/4...4个 (UU)



型号	A (mm)	B (mm)	C	D (mm)
TSD-655SL-M6	25	50	M6 P1	11
TSD-655SLUU	25.4	50.8	1/4-20UNC	12

TSD-655SRL-M6/655SRLUU

内六角螺栓 M6×6...4个 (M6)  
内六角螺栓 1/4-20UNC×1/4...4个 (UU)



型号	A (mm)	B (mm)	C	D (mm)
TSD-655SRL-M6	25	50	M6 P1	11
TSD-655SRLUU	25.4	50.8	1/4-20UNC	12

应用系统

光学元件·  
薄膜产品

镜架

底座

手动平台

驱动装置

自动平台

光源

目录

综合信息

X轴

XY轴

Z轴

XZ轴

XYZ轴

转动平台

摆动平台

倾斜平台

真空用平台

TSD导轨

十字交叉滚柱导轨

燕尾槽导轨

滑动导轨

V型导轨

其它

□ 15mm

□ 25mm

□ 40mm

□ 60mm

□ 65mm

□ 80mm

□ 100mm

□ 120mm

其它