

## Z轴平面TSD平台 | TSD-3 台面尺寸□80/□100/□120mm

RoHS

利用杠杆原理在水平方向操作微分头进行垂直移动的Z轴平台。  
导轨为4列类似TSD的R槽轨道，滚动体为钢球，所有方向都十分稳定，调整精度好。  
所有方向都十分稳定，调整精度好。



## 注意

- ▶平台内部采用了弹簧结构，所以平台不能上下倒置使用。
- ▶在结构上使用了杠杆原理，所以，台面的实际位置，与刻度显示的进给量之间会存在一定的偏差。  
(微分头0.5mm/转时，其偏差大约为 $\pm 0.02\text{mm}$ )

应用系统

光学元件·  
薄膜产品

镜架

底座

手动平台

驱动装置

自动平台

光源

目录

综合信息

X轴

XY轴

Z轴

XZ轴

XYZ轴

转动平台

摆动平台

倾斜平台

真空用平台

TSD导轨

十字交叉滚柱导轨

燕尾槽导轨

滑动导轨

V型导轨

其它

□15mm

□25mm

□40mm

□60mm

□65mm

□80mm

□100mm

□120mm

其它

技术指标					
型号	METRIC	TSD-803	TSD-1003	TSD-1203	TSD-1203-M6
	INCH	—	—	—	TSD-1203UU
台面尺寸 (mm)		80×80	100×100	120×120	120×120
轴的类型		Z轴			
行程 (mm)		±5	±10	±10	±10
行程/周 (mm/周)		0.5	0.5	0.5	0.5
微分头最小读数 (mm)		0.01	0.01	0.01	0.01
导轨形式		TSD导轨			
主要材料		钢			
表面处理		亚光黑漆			
承载能力 (N)		147 (15.0kgf)	245 (25.0kgf)	245 (25.0kgf)	245 (25.0kgf)
移动精度	直线度 (μm)	2.5	2.5	2.5	2.5
	俯仰 (N·m)	6.9	9.8	9.8	9.8
最大承载力矩	转动 (N·m)	6.9	9.8	9.8	9.8
	俯仰 (°/N·cm)	0.41	0.36	0.36	0.36
扭矩刚度	转动 (°/N·cm)	0.41	0.36	0.36	0.36
	平行度 (μm)	80	100	100	100
移动平行度 (μm)		20	20	20	20
选购件		FP <sup>*1</sup>	FP <sup>*2</sup>	FP <sup>*2</sup>	FP <sup>*2</sup>
自重 (kg)		1.2	3.5	4.2	4.2

## 选购件

选购件编码	名称		行程/周 (mm/周)	微分头最小读数 (mm)	E008
		型号			
FP	精密调节螺杆	FPSA-62540 <sup>*1</sup> FPSA-62555 <sup>*2</sup>	0.25	—	E008

※需要选购件时，请在产品型号末尾追加相应的选购件编码。

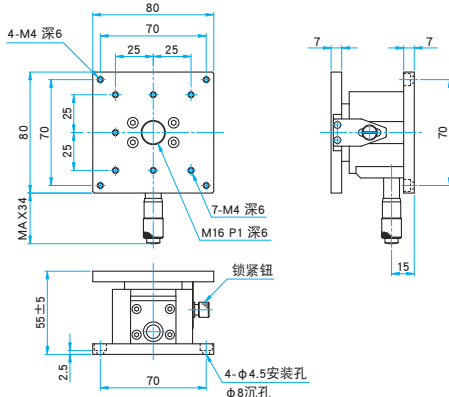
※FP型的容许负载为39.2N (4.0kgf)



外形图

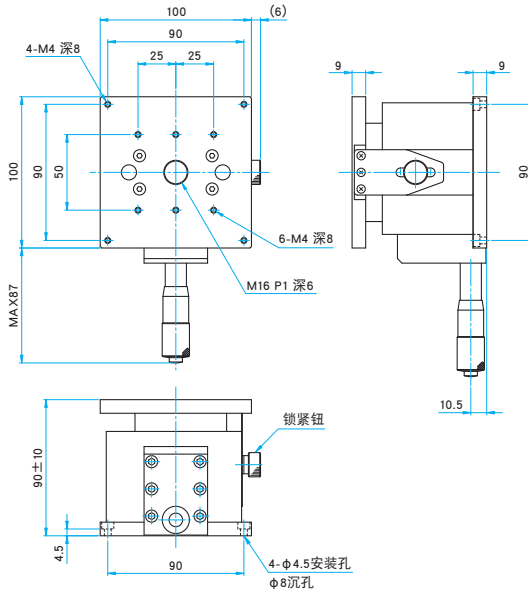
TSD-803

内六角螺栓 M4×8...4个



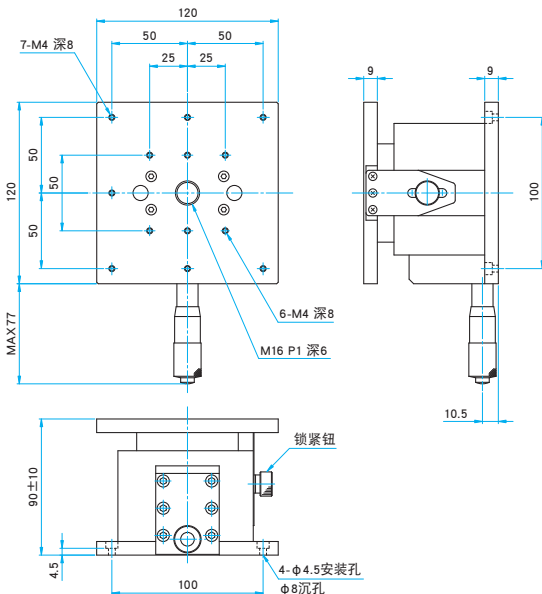
TSD-1003

内六角螺栓 M4×10...4个 弹簧垫圈



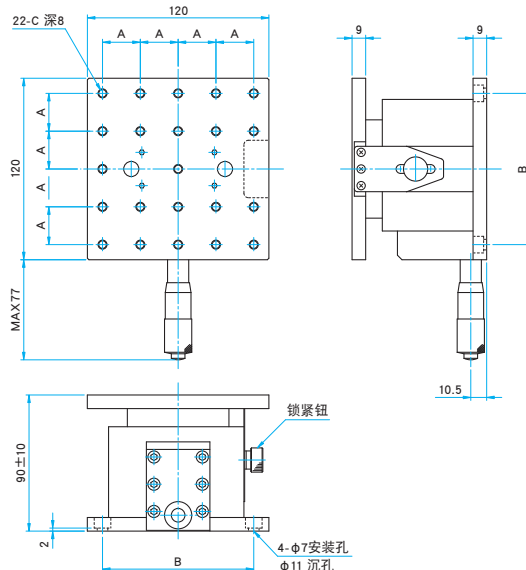
TSD-1203

内六角螺栓 M4×10...4个, 弹簧垫圈



TSD-1203-M6/1203UU

内六角螺栓 M6×8...4个 (M6)  
内六角螺栓 1/4-20UNC×3/8...4个 (UU)



型号	A (mm)	B (mm)	C
TSD-1203-M6	25	100	M6 P1
TSD-1203UU	25.4	101.6	1/4-20UNC

应用系统

光学元件·  
薄膜产品

镜架

底座

手动平台

驱动装置

自动平台

光源

目录

综合信息

X轴

XY轴

Z轴

XZ轴

XYZ轴

转动平台

摆动平台

倾斜平台

真空用平台

TSD导轨

交叉滚柱导轨

燕尾槽导轨

滑动导轨

V型导轨

其它

□ 15mm

□ 25mm

□ 40mm

□ 60mm

□ 65mm

□ 80mm

□ 100mm

□ 120mm

其它