

X轴TSDH直动平台

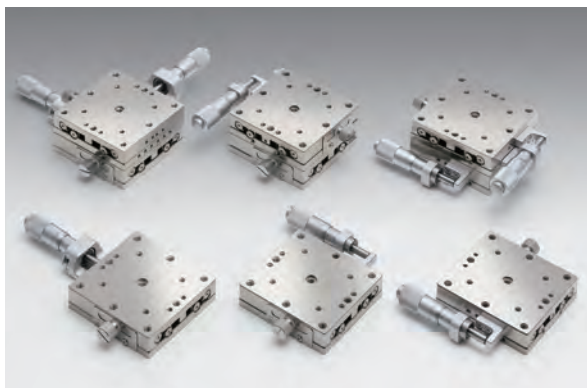
XY轴TSDH直动平台

TSDH-601
TSDH-602 台面尺寸□60mm

RoHS

导轨直接制作在淬火处理了的不锈钢下板和上板上的高精度高刚性不锈钢平台。

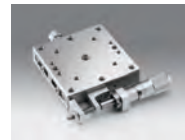
- 主体材质采用马氏体型不锈钢 (SUS440C)，表面经过无电解镀镍处理具有优良的防腐蚀性。



信息

- ▶ 可提供表面处理为黑铬的平台。详情请咨询。
- ▶ TSDH系列选购件中，可选择对向锁紧机构（末尾编码：OC）。

选购件编码	名称
OC	对向锁紧钮



注意

- ▶ 固定微分头的零件，或微分头种类不同，部分型号的零件最高点高出平台台面。
- ▶ 请注意，根据装在平台上的样品的形状，也有可能无法固定或不能确保充分的行程。

技术指标

型号	METRIC	TSDH-601C	TSDH-601S	TSDH-602C	TSDH-602S
(反手对称型号)	METRIC	—	TSDH-601SR	—	TSDH-602SR
台面尺寸 (mm)		60×60	60×60	60×60	60×60
轴的类型		X轴		XY轴	
微分头的安装位置		中心	侧面	中心	侧面
行程 (mm)		±6.5	±6.5	±6.5	±6.5
行程/周 (mm/周)		0.5	0.5	0.5	0.5
微分头最小读数 (mm)		0.01	0.01	0.01	0.01
导轨形式		TSD导轨			
主要材料		SUS440C淬火			
表面处理		化学镍			
承载能力 (N)		343 (35kgf)	343 (35kgf)	343 (35kgf)	343 (35kgf)
移动精度	直线度 (μm)	1	1	1	1
	俯仰 (")	25	25	25	25
	偏摆 (")	15	15	15	15
最大承载力矩	俯仰 (N·m)	13.2	13.2	13.2	13.2
	转动 (N·m)	14.7	14.7	13.2	13.2
	偏摆 (N·m)	9.8	9.8	9.8	9.8
扭矩刚度	俯仰 ("/N·cm)	0.2	0.2	0.38	0.38
	转动 ("/N·cm)	0.13	0.13	0.37	0.37
	偏摆 ("/N·cm)	0.16	0.16	0.39	0.39
平行度 (μm)		30	30	50	50
移动平行度 (μm)		10	10	20	20
垂直度 (μm)		—	—	10	10
选购件		FP/DL	FP/DL	FP/DL	FP
自重 (kg)		0.45	0.45	0.9	0.9

选购件

选购件编码	名称	型号	行程/周 (mm/周)	微分头最小读数 (mm)	备注
FP	精密调节螺杆	FPSA-62540	0.25	—	E008
DL	折返式微分头	MDC-13	0.5	0.01	

※需要选购件时，请在产品型号末尾追加相应的选购件编码。

※要求的DL的方向不同，也许会有无法安装的情况。

※客户如果希望自行交换，需要用到MNS专用工具。 F006 目录编号 W8004

应用系统

光学元件·
薄膜产品

镜架

底座

手动平台

驱动装置

自动平台

光源

目录

综合信息

X轴

XY轴

Z轴

XZ轴

XYZ轴

转动平台

摆动平台

倾斜平台

真空用平台

TSD导轨

十字交叉滚柱导轨

燕尾槽导轨

滑动导轨

V型导轨

其它

□15mm

□25mm

□40mm

□60mm

□65mm

□80mm

□100mm

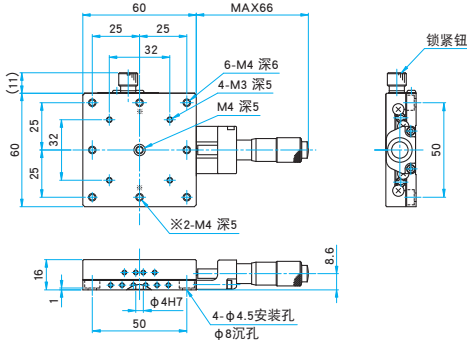
□120mm

其它

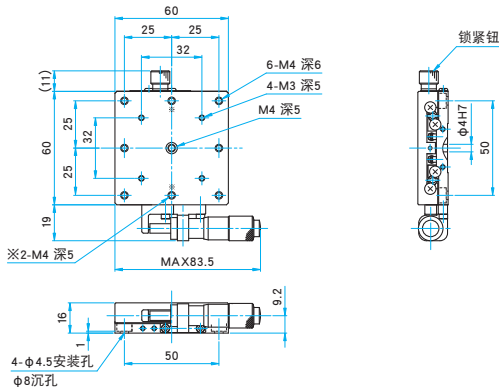


外形图

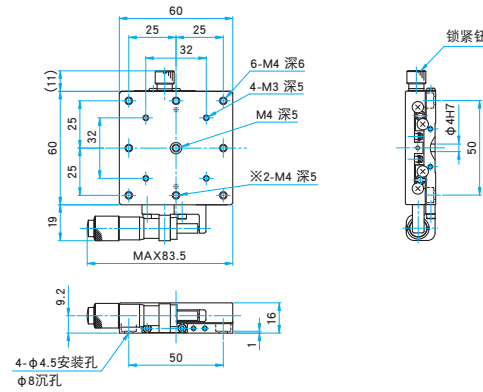
TSDH-601C 内六角螺栓 (不锈钢) M4×6...4个, 定位销 (M4)



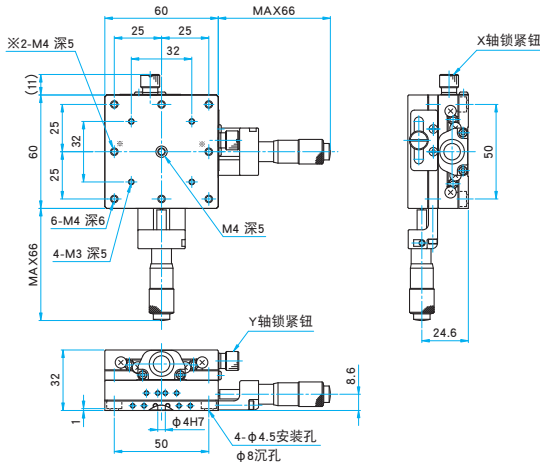
TSDH-601S 内六角螺栓 (不锈钢) M4×6...4个, 定位销 (M4)



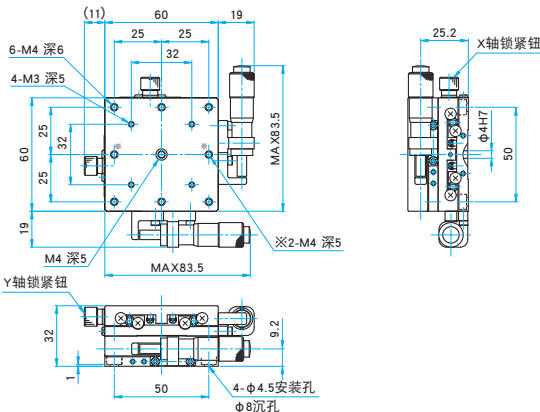
TSDH-601SR 内六角螺栓 (不锈钢) M4×6...4个, 定位销 (M4)



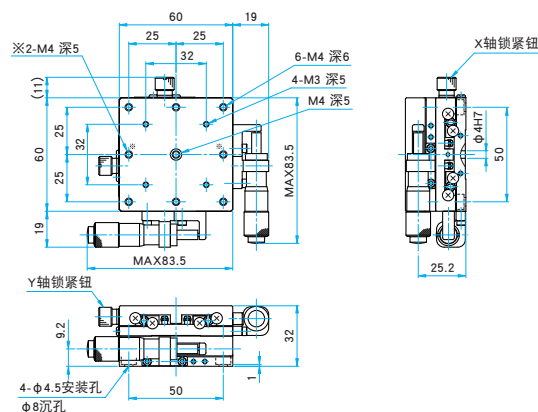
TSDH-602C 内六角螺栓 (不锈钢) M4×6...4个, 定位销 (M4)



TSDH-602S 内六角螺栓 (不锈钢) M4×6...4个, 定位销 (M4)



TSDH-602SR 内六角螺栓 (不锈钢) M4×6...4个, 定位销 (M4)



应用系统

光学元件·
薄膜产品

镜架

底座

手动平台

驱动装置

自动平台

光源

目录

综合信息

X轴

XY轴

Z轴

XZ轴

XYZ轴

转动平台

摆动平台

倾斜平台

真空用平台

TSD导轨

十字交叉滚柱导轨

燕尾槽导轨

滑动导轨

V型导轨

其它

□ 15mm

□ 25mm

□ 40mm

□ 60mm

□ 65mm

□ 80mm

□ 100mm

□ 120mm

其它