

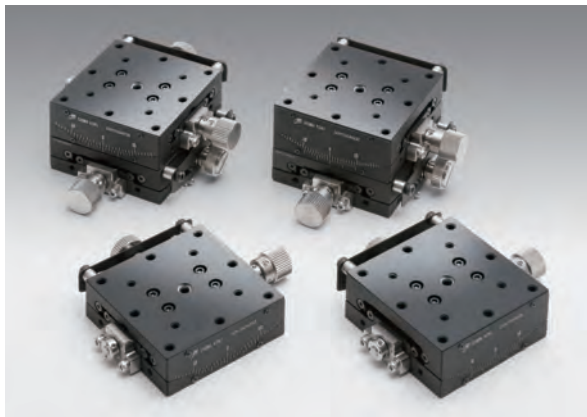
α軸ガイド一体型ゴニオステージ αβ軸ガイド一体型ゴニオステージ

GOHT-65A ステージサイズ□65mm
GOHT-65B

RoHS
RoHS

焼入れされたステンレス製のステージ本体と移動テーブルに直接ガイド加工を施した高精度なゴニオステージです。滑らかな移動が得られるため、頻繁に操作する用途に最適です。

- クランプ時の安定性を向上させるためディスククランプを採用しています。
- ガイド一体型構造により、回転中位置変位量φ0.007mm以下の高性能を実現しました。



ご案内

- ▶ アタッチメントピン(GOHT-AP)は、単品でもご用意しています。
▶ [参照](#) E010 [カタログコード](#) W7112
- ▶ カタログ掲載以外の回転中心高さをご希望される場合には、営業までお問合せください。

アプリケーションシステム

光学素子

ホルダー

ベース

手動ステージ

アクチュエータ

自動ステージ

光源

索引

ガイダンス

X軸

XY軸

Z軸

XZ軸

XYZ軸

回転

ゴニオ

傾斜

真空

ボールガイド

クロスローラ

アリ溝

すり合わせ

ネジ式V溝

その他

□15mm

□25mm

□40mm

□60mm

□65mm

□80mm

□100mm

□120mm

その他

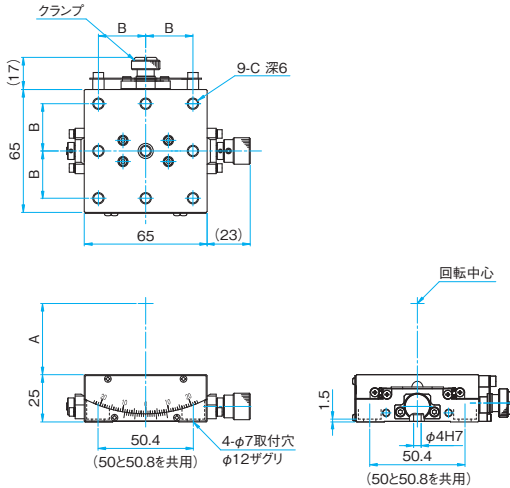
仕様		GOHT-65A50B-M6	GOHT-65A75B-M6	GOHT-65A100B-M6	GOHT-65B50B-M6	GOHT-65B75B-M6
品番	METRIC	GOHT-65A50B-M6	GOHT-65A75B-M6	GOHT-65A100B-M6	GOHT-65B50B-M6	GOHT-65B75B-M6
	INCH	GOHT-65A50BUU	GOHT-65A75BUU	GOHT-65A100BUU	GOHT-65B50BUU	GOHT-65B75BUU
(勝手違い)	METRIC	GOHT-65A50BR-M6	GOHT-65A75BR-M6	GOHT-65A100BR-M6	GOHT-65B50BR-M6	GOHT-65B75BR-M6
	INCH	GOHT-65A50BRUU	GOHT-65A75BRUU	GOHT-65A100BRUU	GOHT-65B50BRUU	GOHT-65B75BRUU
価格(¥)		88,000	88,000	88,000	176,000	176,000
テーブル面サイズ(mm)		65×65	65×65	65×65	65×65	65×65
軸タイプ		α軸			αβ軸	
回転中心高さ(mm)		50±0.1	75±0.1	100±0.1	50±0.2	75±0.2
角度範囲(°)	(上)β軸	—	—	—	±20	±15
	(下)α軸	±20	±15	±10	±15	±10
パーニア最小読取		0.1°	0.1°	0.1°	0.1°	0.1°
ツマミ1回転の移動量(°)	(上)β軸	—	—	—	約1.70	約1.22
	(下)α軸	約1.70	約1.22	約0.95	約1.22	約0.95
回転中心変位量(mm)		φ0.007以下	φ0.007以下	φ0.007以下	φ0.007以下	φ0.007以下
移動ガイド		ボールガイド				
主要材質		SUS440C焼入				
表面処理		スーパーブラッククロム				
耐荷重(N)		98(10kgf)	98(10kgf)	98(10kgf)	98(10kgf)	98(10kgf)
許容モーメント荷重	ピッチング[N・m]	3.5	3.5	3.5	3.5	3.5
	ローリング[N・m]	6.5	6.5	6.5	3.5	3.5
	ヨーイング[N・m]	3.5	3.5	3.5	3.5	3.5
モーメント剛性	ローリング[°/N・cm]	0.3	0.3	0.3	—	—
	ヨーイング[°/N・cm]	0.3	0.3	0.3	—	—
平行度(μm)		30	30	30	30.0	30.0
質量(kg)		0.75	0.75	0.75	1.5	1.5



外形図

GOHT-65A**B-M6/65A**BUU

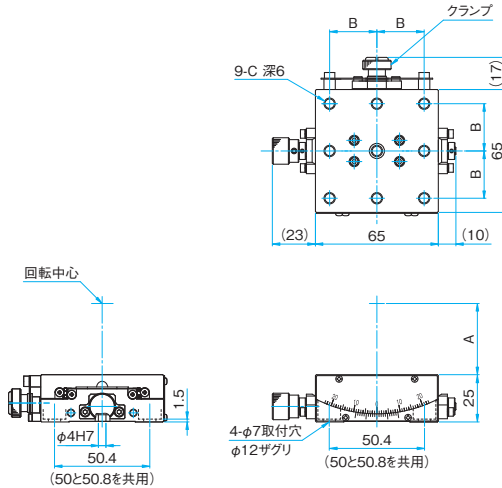
- ステンレス極低頭六角穴付ボルト M6×6…4本、M6用アタッチメントピン(M6)
- ステンレス低頭六角穴付ボルト 1/4-20UNC×1/4…4本、1/4-20UNC用アタッチメントピン(UU)



品番	A (mm)	B (mm)	C
GOHT-65A50B-M6	50	25	M6 P1
GOHT-65A50BUU	50	25.4	1/4-20UNC
GOHT-65A75B-M6	75	25	M6 P1
GOHT-65A75BUU	75	25.4	1/4-20UNC
GOHT-65A100B-M6	100	25	M6 P1
GOHT-65A100BUU	100	25.4	1/4-20UNC

GOHT-65A**BR-M6/65A**BRUU

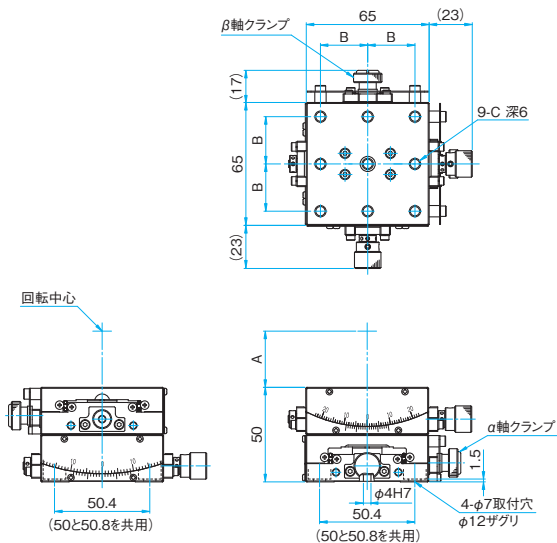
- ステンレス極低頭六角穴付ボルト M6×6…4本、M6用アタッチメントピン(M6)
- ステンレス低頭六角穴付ボルト 1/4-20UNC×1/4…4本、1/4-20UNC用アタッチメントピン(UU)



品番	A (mm)	B (mm)	C
GOHT-65A50BR-M6	50	25	M6 P1
GOHT-65A50BRUU	50	25.4	1/4-20UNC
GOHT-65A75BR-M6	75	25	M6 P1
GOHT-65A75BRUU	75	25.4	1/4-20UNC
GOHT-65A100BR-M6	100	25	M6 P1
GOHT-65A100BRUU	100	25.4	1/4-20UNC

GOHT-65B**B-M6/65B**BUU

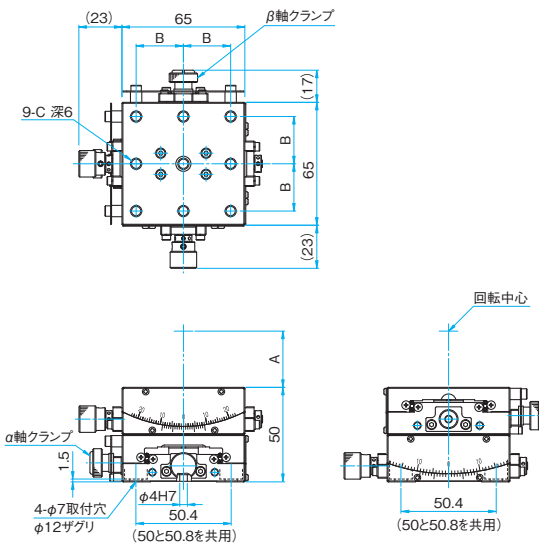
- ステンレス極低頭六角穴付ボルト M6×6…4本、M6用アタッチメントピン(M6)
- ステンレス低頭六角穴付ボルト 1/4-20UNC×1/4…4本、1/4-20UNC用アタッチメントピン(UU)



品番	A (mm)	B (mm)	C
GOHT-65B50B-M6	50	25	M6 P1
GOHT-65B50BUU	50	25.4	1/4-20UNC
GOHT-65B75B-M6	75	25	M6 P1
GOHT-65B75BUU	75	25.4	1/4-20UNC

GOHT-65B**BR-M6/65B**BRUU

- ステンレス極低頭六角穴付ボルト M6×6…4本、M6用アタッチメントピン(M6)
- ステンレス低頭六角穴付ボルト 1/4-20UNC×1/4…4本、1/4-20UNC用アタッチメントピン(UU)



品番	A (mm)	B (mm)	C
GOHT-65B50BR-M6	50	25	M6 P1
GOHT-65B50BRUU	50	25.4	1/4-20UNC
GOHT-65B75BR-M6	75	25	M6 P1
GOHT-65B75BRUU	75	25.4	1/4-20UNC

アプリケーションシステム

光学素子

ホルダー

ベース

■ 手動ステージ

アクチュエータ

自動ステージ

光源

索引

ガイドンス

X軸

XY軸

Z軸

XZ軸

XYZ軸

回転

ゴニオ

傾斜

真空

ボールガイド

クロスローラ

アリ溝

すり合わせ

ネジ式V溝

その他

15mm

25mm

40mm

60mm

65mm

80mm

100mm

120mm

その他