

# キネマティック式ミラーホルダー

MHB

RoHS 対応 W4504

ベースプレートなどに直接固定でき、高剛性のブラケットを土台にしたキネマティックミラーホルダーです。ミラー以外にも、He-Neレーザ光源やビームエキスパンダーのホルダーとしても利用できます。

- ミラーケースを取り外すことができ、ケースを特注製作することで各種の試料やレーザを取り付けることができます。
- ミラーの調整部はネジ式 (末尾: S)、マイクロメータヘッド式 (末尾: M) の2種類をご用意しています。
- キネマティック式で、回転中心は左上の支点にあります。
- ビームスプリッターにも使用できるキネマティックミラーホルダー (MHG-NL) もご用意しています。

## ご案内

- ビームスプリッターにも使用できるキネマティックミラーホルダーMHG-NLシリーズもご用意しています。
- 反射ビームの向きを自由に変えられる、ジナル式ミラーホルダーMHAシリーズもご用意しています。

## 注意

- ミラーの角度調整の回転中心はミラーの中心にはありません。ミラーの中心に調整中心が必要な場合はMHAシリーズをご利用ください。
- ビームスプリッターを45度入射で使用する場合は、ミラーの枠に遮られ透過光の有効径が小さくなります。45度透過で使用する場合は、キネマティックミラーホルダーMHG-NLシリーズやジナル式ミラーホルダーMHAシリーズをご利用ください。

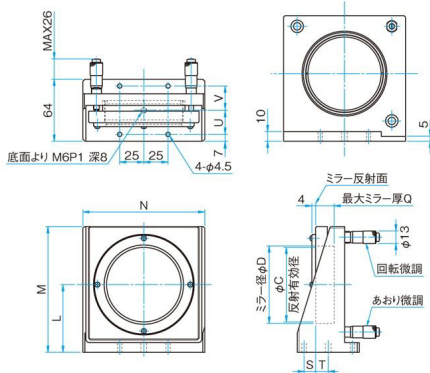


## 外形図

(単位: mm)

### MHB-80M/100M

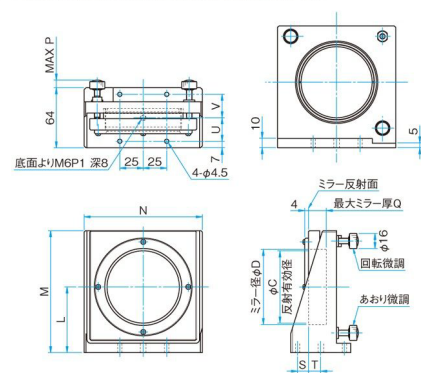
□ MHB-80M:六角穴付ボルト M4×15~4本  
MHB-100M:六角穴付ボルト M4×15~2本、M4×12~2本



品番	φD (mm)	φC (mm)	L (mm)	M (mm)	N (mm)	Q (mm)	S (mm)	T (mm)	U (mm)	V (mm)
MHB-80M	80	77	70	130	126	18	14	13	25	25
MHB-100M	100	96	80	149	152	19	5	27.5	33	17

### MHB-80S/100S

□ MHB-80S:六角穴付ボルト M4×15~4本  
MHB-100S:六角穴付ボルト M4×15~2本、M4×12~2本



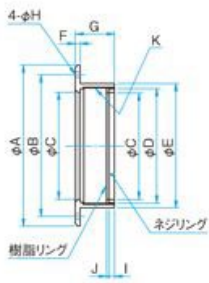
品番	φD (mm)	φC (mm)	L (mm)	M (mm)	N (mm)	MAX P (mm)	Q (mm)	S (mm)	T (mm)	U (mm)	V (mm)
MHB-80S	80	77	70	130	126	12.5	18	14	13	25	25
MHB-100S	100	96	80	149	152	9	19	5	27.5	33	17

## 仕様

主要材質: アルミ  
表面処理: 黒塗装

品番	価格 [¥]	適応素子サイズ [mm]	適応素子厚さ [mm]	調整範囲		粗動分解能		マイクロ表示換算		質量 [kg]
				あおり [°]	回転 [°]	あおり [°/回転]	回転 [°/回転]	あおり [°/DIV]	回転 [°/DIV]	
MHB-80M	42,000	φ80	3~18	±2.3	±2.3	約0.29	約0.29	約0.005	約0.005	0.95
MHB-80S	38,000	φ80	3~18	±2.3	±2.3	約0.29	約0.29	-	-	0.95
MHB-100M	50,000	φ100	5~19	±1.9	±1.9	約0.24	約0.24	約0.005	約0.005	1.3
MHB-100S	46,000	φ100	5~19	±1.9	±1.9	約0.24	約0.24	-	-	1.3

**(参考) ミラーケースの部品図** 主要材質: アルミ、表面処理: 黒アルマイト



ミラーホルダー 品番	φA (mm)	φB (mm)	φC (mm)	φD (mm)	φE (mm)	F (mm)	G (mm)	φH (mm)	I (mm)	J (mm)	K
MHB-25.4S・M	49.5	44	22	25.4(25)	30	3	16	3.5	3	1	M26.4 P0.75
MHB-30S・M	49.5	44	27	30	34	3	16	3.5	3	1	M31 P0.75
MHB-40S・M	64	54	37	40	44	3	18	3.5	3	1	M41 P0.75
MHB-50S・M	74	64	47	50	54	3	23	3.5	3	1	M51 P0.75
MHB-50.8S・M	74	64	47	50.8	54	3	23	3.5	3	1	M51.8 P0.75
MHB-60S・M	84	74	56	60	65	3	24	3.5	3	1	M61 P0.75
MHB-80S・M	104	96	77	80	85	4	27	3.5	3.5	1.5	M81.2 P1
MHB-100S・M	128	118	96	100	107	4	29	4.5	4	1.5	M101.2 P1