

リモートアクチュエータ リモートコントローラ

SGDC
SRC

SGDC

RoHS CE カタログコード W8016

アプリケーションシステム

光学素子

ホルダー

ベース

手動ステージ

アクチュエータ

自動ステージ

光源

索引

マイクロメータヘッド

差動マイクロヘッド

微調ネジ

リモート

PKA

ACT

小型、高推力のDCモータ採用した安価なアクチュエータです。

当社の手動ステージに使用しているマイクロメータヘッドとの互換性があり、容易に自動化できます。

- お客様ご自身でマイクロメータヘッドを外し、リモートアクチュエータに交換することができます。
- 用途に応じて移動量13mmと25mmの選択ができます。
- USBインターフェイスが標準装備となっているためPCからも簡単に操作することができます。
- 遠隔操作が可能のため、狭い場所や作業のしづらい場所にも使用することができます。
- 駆動しながら速度調整が可能です。※変速ツマミとI/Oにより速度調整可能



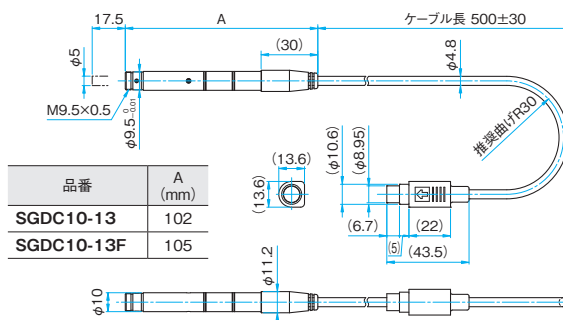
注意

- ▶マイクロメータヘッドからリモートアクチュエータにご交換頂く際には、マイクロメータヘッドを外すためマイクロナットが必要となります。マイクロナットを必要とする場合には、営業までご連絡ください。
- ▶ねじり、引っ張り、繰返し、過度に曲げることは、ケーブルの断線等につながりますのでご注意ください。ケーブルの扱いには充分ご注意ください。衝撃、圧縮、屈曲、捻回、引張などはケーブルの断線等につながります。

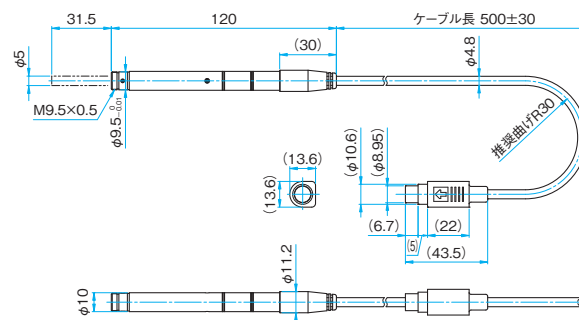


外形図

SGDC-10-13/13F



SGDC10-25



共通仕様

感度(分解能)	0.1μm以下(参考値)
ネジリード	M3 P=0.5mm
バックラッシュ	0.03mm以下
使用モータ	DCモータ(DC6V)
動作温度	5~40℃
周囲湿度	20~80%RH(結露なきこと)
ケーブル長	0.5m

仕様

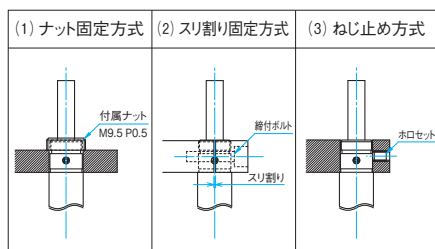
品番	価格(¥)	移動量(mm)	移動速度*1(mm/s)	推力*2(N)	質量(kg)
SGDC10-13	24,000	17.5	1	29.5(3kgf)以上	0.06
SGDC10-13F	26,000	17.5	0.2	68.6(7kgf)以上	0.06
SGDC10-25	28,000	31.5	1	29.5(3kgf)以上	0.08

※1 最大速度の保証値です。速度可変することが出来ます。

※2 コントローラで最大速度設定時の保証値です。最大推力は20kgf以上となる場合がありますのでご注意ください。

固定方法

アクチュエータの固定方法は下記の3通りあります。機器への取り付けや装置などに組み込む際は、付属ナットを使用したナット固定方式を推奨しています。



手動ステージへの取付方法(例TSD-601S)

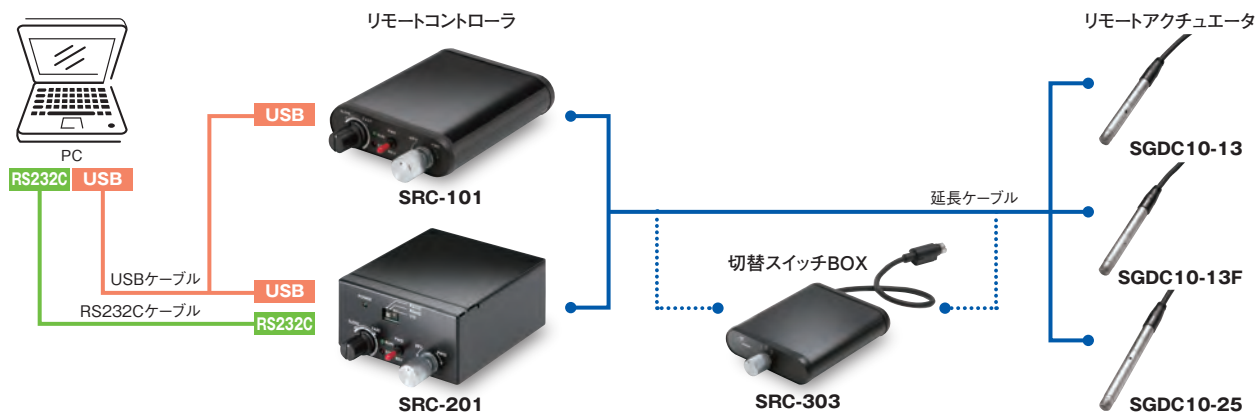
手動ステージのマイクロメータをリモートアクチュエータに置き換えることで、自動調整が可能になります。



1. 手動ステージのクランプネジを締めて、ステージを固定します。
2. 六角レンチでステージからマイクロメータブラケットを取り外します。
3. 六角レンチで固定ネジ、ナット回してナットをはずし、マイクロメータを取り外します。
4. リモートアクチュエータをマイクロメータブラケットに取り付け、固定ネジ、ナットを締めます。取り付けの際は、モータケーブルの向きやケーブルのねじれに注意して取り付けてください。
5. ステージにリモートアクチュエータを取り付けます。

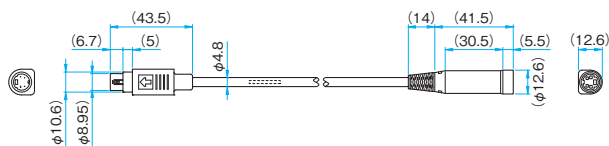
※ステージとアクチュエータが平行となるように取り付けてください。

システム系統図



Option ■ 延長ケーブル

MDC-4-2/3/5



仕様

品番	価格 [¥]	品名	ケーブル長 [m]
MDC-4-2	2,800	延長ケーブル	2
MDC-4-3	3,100	延長ケーブル	3
MDC-4-5	3,800	延長ケーブル	5
USB/MINI-B-2	1,500	USBケーブル	2

SRC

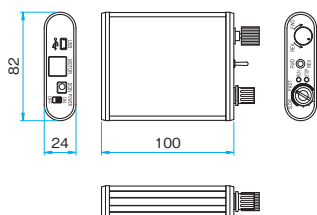
RoHS CE カタログコード W8017



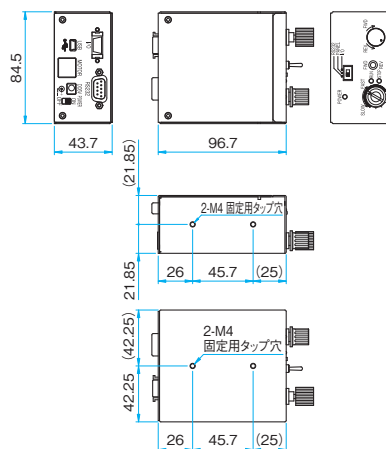
外形図

※但し、スイッチレバーやコネクタ類、その他の突起部の寸法は含みません。

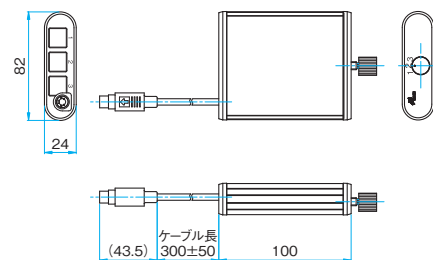
SRC-101



SRC-201



SRC-303



SRC-101/201 共通仕様

制御軸数	1軸
電源電圧	DC6V
皮相電力	30VA
ACアダプタ入力	AC100~240V±10%
駆動方式	PWM制御
リミット検出	過負荷検出方式
制御モータ	DCモータ
動作温度	5~40°C
周囲湿度	20~80%RH(結露なきこと)
保存温度	-20°C~60°C
操作スイッチ	変速、JOG、微動

仕様

品番	価格 [¥]	インターフェイス	制御信号	質量 [kg]
SRC-101	24,000	USB	-	0.15
SRC-201	40,000	USB, RS232C	入力6点、出力4点	0.38
SRC-303	24,000	-	-	0.15