

真空仕様超音波アクチュエータ

VPKA-ACT

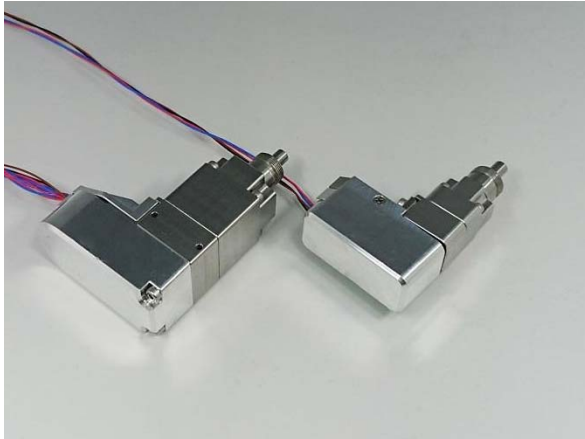
NEW

カタログ
コード

W8020

高真空のチャンバーの装置内で遠隔操作をするに場合に使用する低アウトガスの超音波アクチュエータです。

- 小型な外形でありながら、移動量13mm、高速移動0.5mm/secを実現します。
- 摺動部分のグリースには、BARRIERA SUPER IS/Vを使用しています。



ご案内

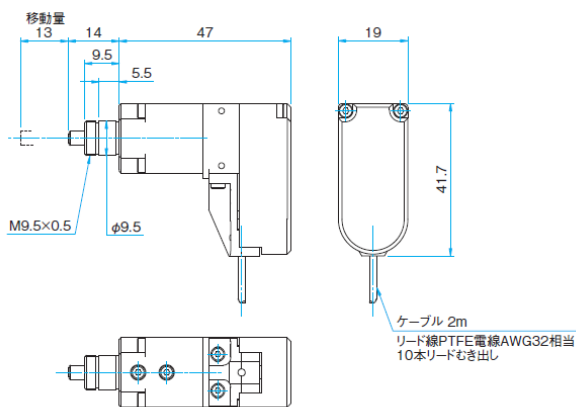
- ▶ ご所有の手動ステージやホルダーと組合せをする場合には、別途承ります。営業までお問合せください。
- ▶ 先端端子の形状変更も承ります。営業までお問合せください。
- ▶ 真空用ミラーホルダーVMHGシリーズへお取付けの際は、特注(先端ボール仕様)で承ります。

仕様

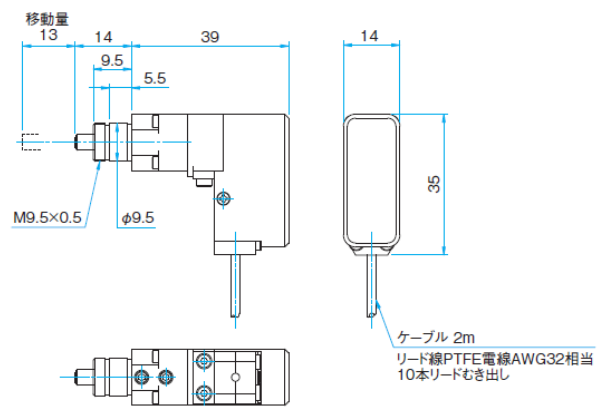
品番	VPKA-13ACT	VPKAS-13ACT
価格[¥]	120,000	120,000
移動量[mm]	13	
分解能[μm]	<1μm	
保持力[N]	30N	15N
最大移動速度[mm/sec]	> 0.5mm/sec	
質量[kg]	0.2kg	0.1kg

外形図

VPKA-13ACT



VPKAS-13ACT



Option ■ VPKA-13ACT/VPKAS-13ACTとPKA-ID-02の接続

仕様	
品番	DS3-CA-SG-2.5
価格[¥]	6,000
ケーブル長[m]	2.5



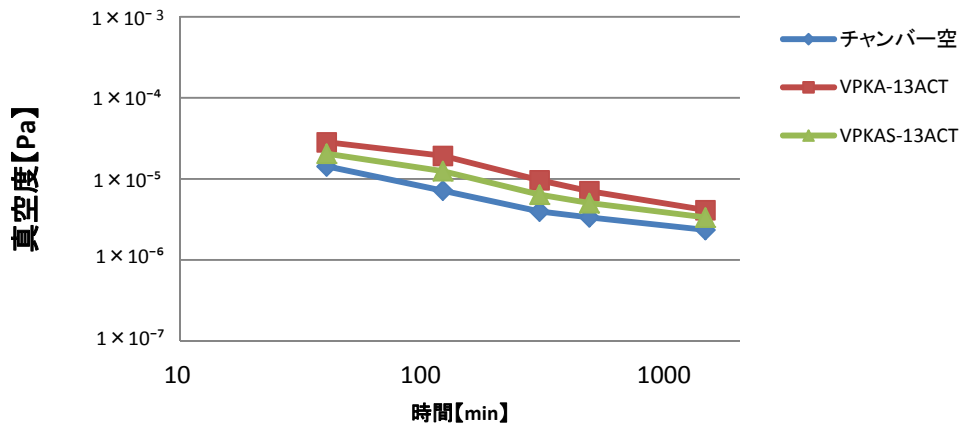
<http://www.global-optosigma.com/>

■評価について
・ガス放出量

品番	放出ガス量(40分排気後) 【Pa・m ³ /s/unit】
VPKA-13ACT	7.78 × 10 ⁻⁷
VPKAS-13ACT	3.65 × 10 ⁻⁷

コンダクタンス変調法は装置のコンダクタンス (ex.排気量や真空度) が異なると測定値も異なってきます。
アウトガスの経時変化の確認や製品の相対比較などにお使いください。もし、他の評価法との比較が必要な場合はご相談ください。

・到達真空度



■装置仕様

排気ポンプ
種類：ターボ分子ポンプ
型式：STP-301
メーカー：精工精機 (現：Edwards製)
排気速度：300 ℓ /s

質量計
種類：四重極質量分析計
型式：QME200
原子質量数範囲：1~200
メーカー：PFEIFFER社製

コントローラ コネクタ ピンアサイン (PKA-ID-02)
Axis1、Axis2コネクタ

番号	名称	番号	名称
1	A/パルス出力+	4	B/パルス出力-
2	A/パルス出力-	5	-
3	B/パルス出力+	6	-

使用コネクタ HR10G-7R-6S(ヒロセ電機株式会社製)

アクチュエーター ケーブル ピンアサイン
(PTFE ケーブル)

No.	ケーブル	名称
1	茶	A/パルス出力+
2	黒	A/パルス出力-
3	青×4	B/パルス出力+
4	赤×4	B/パルス出力-

ケーブル ピンアサイン (DS3-CA-SG-2.5)

番号	名称	番号	名称
1	A/パルス出力+ (橙 黒)	4	B/パルス出力- (灰 赤)
2	A/パルス出力- (橙 赤)	5	-
3	B/パルス出力+ (灰 黒)	6	-

使用コネクタ HR10A-7P-6P(ヒロセ電機株式会社製)

<http://www.global-optosigma.com/>



東京本社/営業部
東京都墨田区緑1-19-9
TEL.03-5638-6551 / FAX.03-5638-6550
E-mail sales@sigma-koki.com

大阪支店
大阪市淀川区西中島4-9-28
TEL.06-6307-4835 / FAX.06-6307-4834
E-mail sales.osaka@sigma-koki.com

九州営業所
福岡市博多区比恵町3-17
TEL.092-481-4300 / FAX.092-481-4310
E-mail sales.kyushu@sigma-koki.com